

コネクタの取扱注意事項

1. 適用範囲

本書は、ミネベアコネクト製コネクタの取り扱い、及び各作業工程に於ける注意事項について示します。
 なお、本書に記載されている内容は代表例であり、各製品個別の仕様書、作業管理基準を優先するものとします。

・製品タイプ

製品カテゴリ	嵌合形態
電線対電線コネクタ	嵌合タイプ
電線対基板コネクタ	嵌合、ボードインタイプ
防水コネクタ	嵌合タイプ

2. 一般的な注意事項

2-1. 下記のような状態を避けてコネクタ・端子を適切に保護・取扱い、機器内に設置して下さい。

- ・過度や継続的な外力・衝撃等が加わるような状態。
- ・腐食性物質や雰囲気、高温高湿及び直接日光、紫外線に曝される環境。
- ・高圧・高温の空気や水・蒸気等へ曝される環境。
- ・端子（オス、メス）には素手で直接触れない様に保護手袋等を装着し作業を行って下さい。
端子接点部の異物付着、腐食、変形等により接触性能を満足できなくなる原因となります。
 また、コネクタ樹脂部には黒点や多少のキズ、色合いが異なる場合が有りますが、コネクタ性能には影響するものではありません。

2-2. 製品は活電状態で嵌合作業ができるように作られていません。
 コネクタを嵌合した後、必ず回路を活電状態にするようにして下さい。

2-3. 防水タイプのコネクタは、オス(M)側とメス(F)側のハウジングを完全に嵌合した後に、防水性能が得られます。嵌合前の状態では防水性能を有していないため、結露、水濡れ等に対する適切な防止処置を行なって下さい。

2-4. 製品の保管は、納入時の梱包状態とし、直射日光の当たる場所、塵埃の多い場所での保管は梱包資材の変形や製品劣化をきたす為、避けて下さい。下記条件での保管を推奨します。

- ・保管温度：5～35℃
- ・保管湿度：85% R. H. 以下
- ・保管期間：納入後1年以内

3. 圧着端子、圧着作業における注意事項

3-1. 使用電線

圧着仕様書の適用範囲の電線を使用して下さい。

				承認	N. OCHI	'18年8月8日	名 称 コネクタの取扱注意事項	
				検閲	T. KANAMORI	'18年8月8日		
1	'20. 9. 4	図番改訂(GK04-0197)	山崎	作成	Y. HARA	'18年8月8日		
0	'18. 8. 8	初版発行(GK04-8339)	Y. H	2018年8月8日 制定			発行番号	PAGE
記号	年月日	改訂事項	氏名				MJAZ002001	1/8

3-2. 使用アプリケーション

端子品番によりアプリケーションの刃型部品が異なるため、圧着仕様書を確認し、指定のアプリケーションをご使用ください。

弊社指定アプリケーション以外での圧着加工品につきましては、保証し兼ねますのでご注意ください。

3-3. 電線ストリップ長

圧着仕様書の範囲内で管理して下さい。また、次の項目について確認をして使用して下さい。

- ・芯線のキズ、バラケ及び断線の無い事。
- ・被覆のキズ及びツブレの無い事。

3-4. クリンプハイト

ワイヤークリンプハイト及びインスレーションクリンプハイトは圧着仕様書の範囲内で管理して下さい。

3-5. 芯線の圧着位置

ワイヤバレル部より 0.5mm 先端側に突出する程度を目標に圧着して下さい。極端に先端側に突出しますと、ハウジングへの端子挿入が困難となり不完全挿入の原因となります。また、突出が極端に短くワイヤバレルに隠れている場合には著しく電線引張強度が低下します。その他、芯線のバラケの無いように注意して下さい。

3-6. 被覆の位置

被覆の先端位置は、ワイヤバレルとインスレーションバレルの間を目標にし、被覆がワイヤバレルに食い込まない様に注意して下さい。被覆がワイヤバレルに食い込むと、電氣的に不導通となる場合があります。

4. 端子圧着品の管理

4-1. 圧着後の確認

圧着した端子は、次の項目について圧着仕様書に基づき確認を行って下さい。

- ・クリンプハイト
- ・電線（芯線、被覆）の状態
- ・端子の状態（曲がり、ネジレ等の変形）

4-2. 保管時の注意

圧着した端子を保管する場合には次の項目について注意して下さい。

端子の変形、接触不良の原因となります。

・端子圧着品の束ね

多量に束ねると端子同士、電線同士が絡み易くなります。

端子の変形、キズなどの原因になるため、端子部分に衝撃を加えないで下さい。

束をばらす場合は、端子、電線の絡みを取ってから端子を持って下さい。絡んだ状態で電線を引っ張りますと端子の変形、電線へのキズなどの原因になります。

結束ゴムに加硫ゴム類を使用すると端子の変色を生じる危険性がありますので使用を避けてください。

また、ホコリなどの付着、端子の変形を防ぐために保護をして下さい。

・端子圧着品の積み重ね

端子および電線の重量により端子の変形、電線のキズなどの原因になるため、積み重ねる場合には、直接、重量が係らない様にして下さい。

発行番号

MJAZ002001

PAGE

2/8

4-3. 搬送時の注意

圧着した端子を搬送する場合、落下などの衝撃が吸収される様に圧着した端子の保護をして下さい。

5.ハウジングへの端子挿入時の注意事項

5-1. 使用する製品の確認

使用するハウジングおよび端子の確認（製品番号）を確実に行って下さい。

5-2. 端子の確認

端子を使用する前に、次の項目について確認をして下さい。

- ・端子が圧着仕様書に基づいて圧着されている事。
- ・搬送などによる端子の変形、ホコリの付着の無い事。
- ・圧着されている電線が、使用するコネクタの適用電線範囲内の事。

5-3. 端子の挿入方向・方法

端子の向きに注意して、端子をハウジングに真っ直ぐ（水平）に挿入してください。

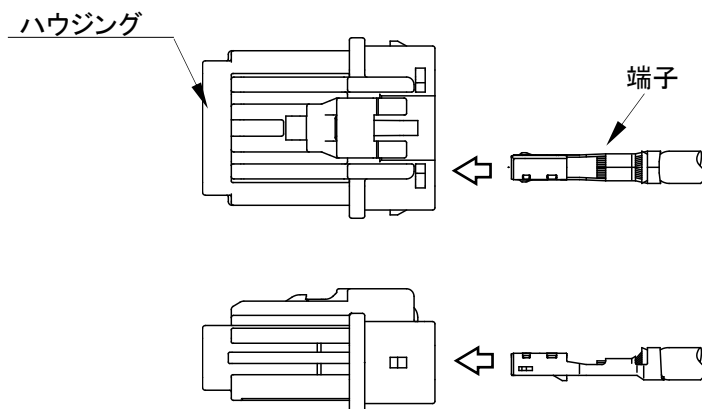


図1. 端子挿入例

また、防水コネクタでは、ハウジング内に組み込まれているワイヤーシールの端子挿入部（穴部）にホコリ、ゴミ等の付着物がないことを確認してワイヤーシールの穴位置と端子が一致する様にして真っ直ぐ挿入してください。左右上下に大きくズレたり、斜めに挿入しますとワイヤーシールにキズ等を付ける原因となり、防水性を保証できません。

5-4. 端子の係止確認

端子が完全に挿入されるとクリック感があります。また、挿入後 軽く電線を水平に引っ張り（5 N程度）、端子が確実に係止されていることを確認して下さい。

5-5. 保管について

端子挿入作業を行った後、残りのハウジングはホコリの付着、防水コネクタではワイヤーシール、ハウジングシールのオイル減少を防ぐためにビニール袋などに入れ密封した状態で高温を避け保管して下さい。

6. 端子誤挿入による手直し時の注意事項

6-1.ハウジングにランスがあるコネクタの場合

各ハウジングの嵌合側から見て、凸形状の穴（図2）に抜き治具を差し込みハウジングのランス（端子係止部）を押し上げた状態で電線を引っ張り、端子を抜いて下さい。（図3）但し、ランスが端子から外れるまで電線は引っ張らない様にしてください。その際、以下の項目に注意してください。

- ・ハウジングへ治具を挿入する際に、端子・シールへ治具が干渉しない様にしてください。干渉により端子・シールにキズ、変形等が発生しますと製品性能を損なう恐れがあります。
- ・電線を引く際は、無理に引っ張らない様にしてください。無理に引っ張りますと、端子にキズ、変形等が発生し製品性能を損なう恐れがあります。

一度端子を挿入したハウジングは、再度使用出来ません。

ハウジングから端子を引き抜いた後、新しいハウジングに端子を挿入して下さい。

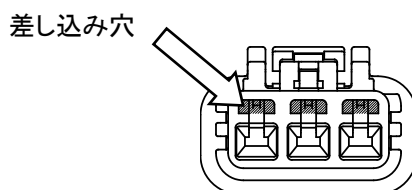


図2. 抜き治具差し込み穴例

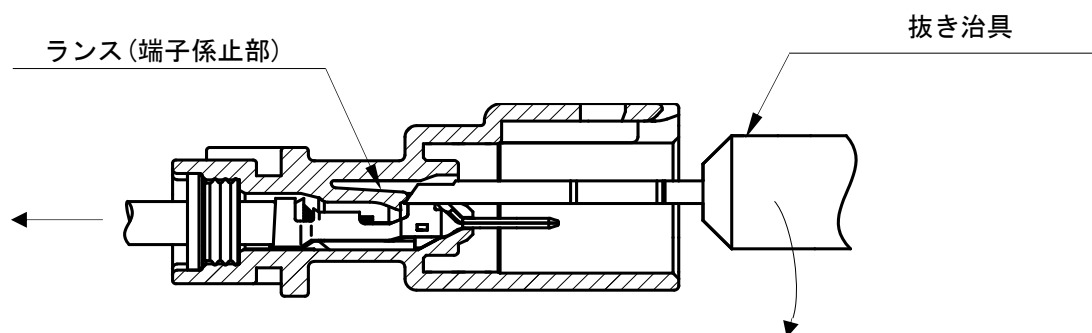


図3. 抜き治具差し込み例

6-2. 端子にランスがあるコネクタの場合

ハウジングのランス窓から、抜き治具（もしくはマイナスドライバのような先端が薄く平たい物）でランスを押しながら電線を引っ張り、端子を抜いてください。

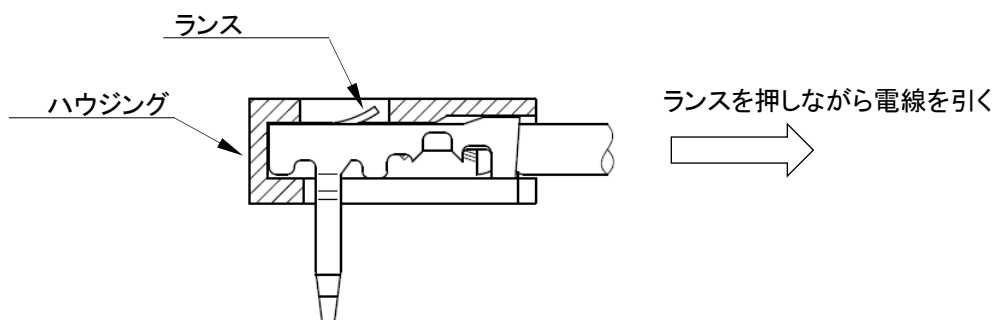


図4. 端子にランスがあるコネクタの手直し方法例

6-3. 引き抜き後の端子確認

端子の変形、キズの有るものは使用せず、新品と交換して下さい。

7. リテーナ挿入時の注意事項（リテーナ付きコネクタの場合）

7-1. リテーナ挿入前の確認

次の項目について十分に確認を行って下さい。

- ・端子不完全挿入の無い事。
- ・端子誤挿入の無い事。（配線ミス）

7-2. リテーナ挿入

リテーナをクリック感があるまで押し込み、仮係止状態から本係止状態として下さい。
リテーナ挿入後、Fハウジング端面から飛び出していない事を確認して下さい（図5）。

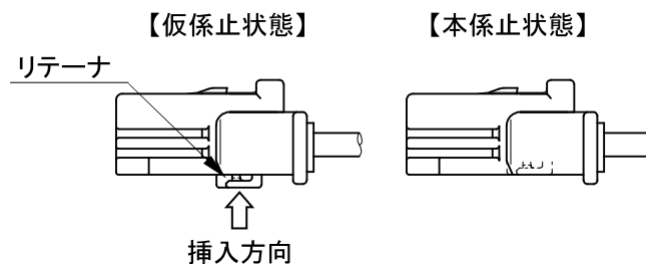


図5:リテーナ挿入方法例

7-3. リテーナ挿入時の注意

端子が中途挿入状態である場合、リテーナは挿入出来ません。全ての端子を完全に挿入した後、リテーナを押し込んで下さい。
リテーナを無理に押し込み、破損・変形した場合は、再使用せず新しいハウジングとリテーナを交換して下さい。

8. 端子挿入後の管理

8-1. 電線の束ね

電線を束ねる際に引っ張り状態で束ねると、コネクタ性能不良や機能不良の原因となります。下記の様な方法は避けて下さい。

- ・ 電線の引き出し付近での結束。
(ハウジング端面から30mm以上離して結束して下さい)
- ・ 多量に束ねる事。

8-2. 積み重ね

ハウジングおよび電線の重量によりハウジングの変形等、不良の原因となりますので積み重ねる場合には、直接、重量の掛からない様にして下さい。

8-3. ハウジングの保護

ハウジングにホコリなどが付着しないようにビニールなどで保護して下さい。特に防水コネクタはハウジングシールが装着されているため、必ずビニールなどで保護する様にして下さい。
(ハウジングシールには、オイルが含まれており、含有量が著しく低下しますと嵌合、防水性を損なう恐れがあります。)

8-4. 搬送時

搬送する際は、落下などの衝撃が吸収される様にハウジングの保護をして下さい。

8-5. その他、取り扱いについて

- ・ 電線を引き回す際には、コネクタへ無理な力が掛からない様にたるみを持たせる、離れた位置での屈曲を行う様にして下さい。
コネクタへの無理な力が加わり、コネクタ性能不良や機能不良の原因となります(図6)。
(ハウジング端面より各方向30mm以上離して屈曲させて下さい。)
- ・ ハーネスを投げる等、衝撃に係る様な事は避けて下さい。

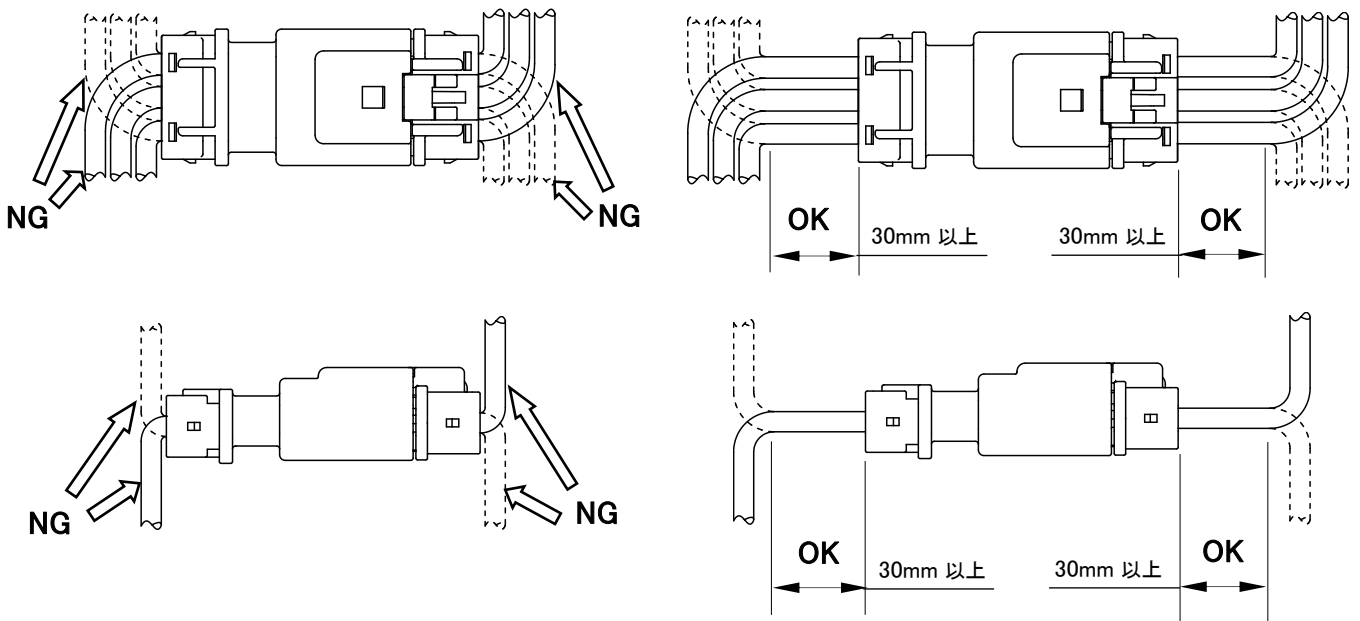


図6.電線の取り回し(例)

- ・ 嵌合ロックのあるコネクタは、ロック部の解除逆方向に力を加えないで下さい（図7）。

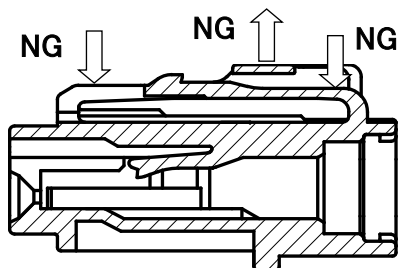


図7. ハウジングのロック部 外力不可方向例

9. 嵌合時の注意事項

9-1. コネクタの確認

- ・ 嵌合部にホコリ、ゴミ等の付着物および異物が無い事。
- ・ コネクタ、端子の変形および割れ等が無い事。
- ・ 電線に余裕（引き回し）があり、コネクタを嵌合した状態でコネクタに引っ張りなどの力が加わらない事。

9-2. コネクタの嵌合

- ・ コネクタを持って嵌合させて下さい。
（電線の引き出し付近を持って嵌合させない様にして下さい）
- ・ MハウジングとFハウジングのロック部の向きを揃え、真っ直ぐ（水平）に嵌合させて下さい。斜めにこじる様に嵌合すると、端子やハウジングが変形、破損し、接触不具合の原因となります（図8）。
- ・ コネクタが完全に嵌合し終わると、ロックに係る時にクリック音がしますので確認して下さい。なお不完全に嵌合したまま長時間放置しますと、ロックが押し下げられたまま戻らなくなる場合があります。

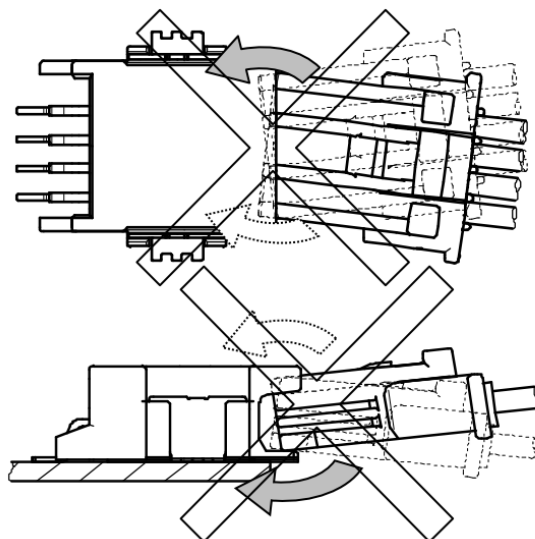


図8. こじり嵌合例

9-3. ボードインコネクタの基板挿入

- ・基板挿入リードを基板に対し垂直に保持し、基板穴へ基板挿入リードを挿入して下さい。

10. コネクタ引き抜き時の注意事項

コネクタを引き抜く際には、コネクタを持ってハウジングのロックを解除した状態で、真っ直ぐ（水平）に引き抜いて下さい。
電線を引っ張る事は避けて下さい。
また、斜めにこじりながら引き抜くと、端子やハウジングの破損の原因となります。

11. 基板への半田実装時の注意事項

半田実装品質は、温度プロファイル、半田ペースト、大気、N2リフロー、基板等の実装条件に大きく影響されますので、必ず実装評価を実施して下さい。

発行番号

MJAZ002001

PAGE

8/8