

6.2mm pitch

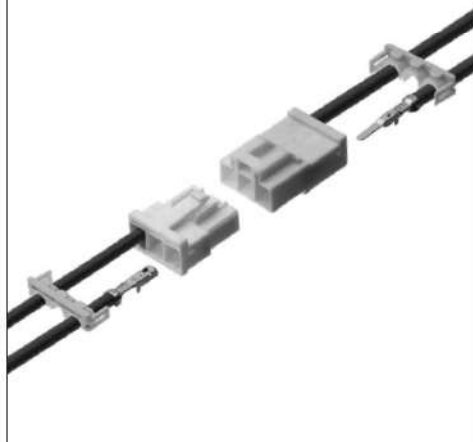


中継コネクタ  
Wire to Wire Connectors

CL50 series

電線 対 電線 Wire to Wire

CL50 series



仕様 SPECIFICATION

極数 Poles	1, 2, 3, 4P
ピッチ Pitch	6.2mm
定格電圧 Rated Voltage	600V
定格電流 Rated Current	1P: 21A max.
	2P: 21A max.
	3P: 20A max.
	4P: 18A max.
	8P: 17A max.
耐電圧 Withstand Voltage	AC2000V r.m.s.
接触抵抗 Contact Resistance	10mΩ max.
絶縁抵抗 Insulation Resistance	1000MΩ min. /DC500V
使用温度範囲 Temperature Range	-40°C ~ +105°C

部品 PARTS 材質 MATERIALS

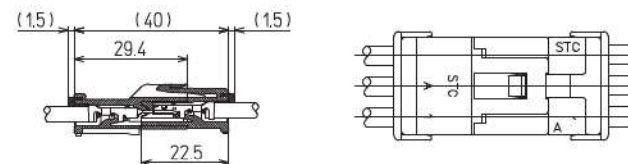
部品名 Parts	構成 Component parts	材質 Materials
Mハウジング M Housing	成形品 Molding	66ナイロン (UL94V-0)
Fハウジング F Housing	成形品 Molding	66Nylon (UL94V-0)
バックリテーナ Back Retainer	成形品 Molding	66ナイロン ガラス入り (UL94V-0) 66Nylon with glass (UL94V-0)
端子 Terminal	プレス品 Stamping	銅合金/錫めっき Copper alloy / Tin plating

特徴 FEATURE

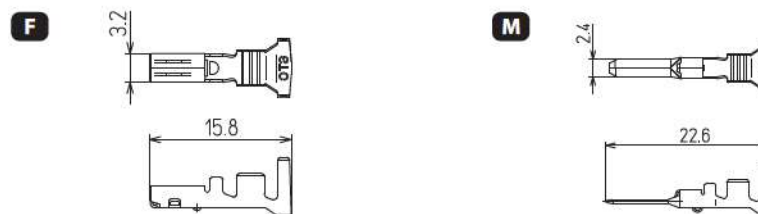
- 大電流用の中継コネクタです。
- 端子は抵抗の低い材料を使用し、接触安定性の高い形状を採用しています。
- ハウジングには端子保持力をサポートする為のバックリテーナが取付可能です。

- Wire to Wire Connector for High current.
- Low resistance material is used on this Terminal and it's shapes enables high contact stability.
- "Back Retainer" can be attached to the Housing and will support Terminal retension force.

組立レイアウト ASSEMBLY LAYOUT

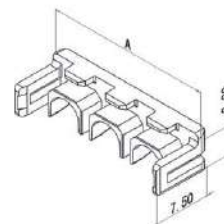


端子 TERMINALS



品番 Part No.	ワイヤレンジ Wire range mm <sup>2</sup>	AWG	被覆外径 Ins. dia.	数量/ リール Quantity/Reel	備考 Remarks
M CL50C5-030A	0.3~0.75mm <sup>2</sup>	AWG#22~18	φ2.91 max.	2,000 × 4R	銅合金 Copper alloy
F CL50C6-030A				2,000 × 5R	銅合金 Copper alloy
M CL50C5-020A	0.75~2.0mm <sup>2</sup>	AWG#18~14	φ3.77 max.	2,000 × 4R	銅合金 Copper alloy
F CL50C6-020A				2,000 × 5R	銅合金 Copper alloy
M CL50C5-010A	2.0~3.5mm <sup>2</sup>	AWG#14~12	φ4.1 max.	2,000 × 4R	銅合金 Copper alloy
F CL50C6-010A				2,000 × 5R	銅合金 Copper alloy

バックリテーナ BACK RETAINERS



品番 Part No.	A	梱包数量 Package
CL50H8-01N0	7.2	1,000
CL50H8-02N0	13.4	1,000
CL50H8-03N0	19.6	1,000
CL50H8-04N0	25.8	1,000

6.2mm pitch



中継コネクタ  
Wire to Wire Connectors

CL50 series

電線 対 電線 Wire to Wire

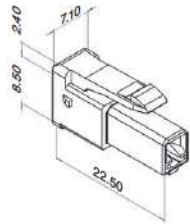
CL50 series

Fハウジング  
F Housing

CL50H6-□□N0

CL50H6-01N0 梱包数量 Package / 1,000

1極  
1 pin

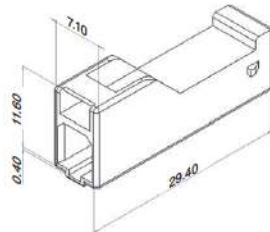


Mハウジング  
M Housing

CL50H5-□□N0

CL50H5-01N0 梱包数量 Package / 1,000

1極  
1 pin

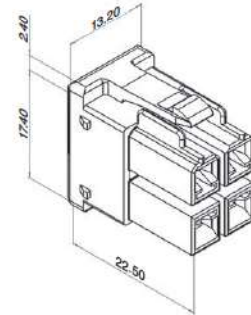


Fハウジング  
F Housing

CL50H6-□□N0

CL50H6-04N0 梱包数量 Package / 500

4極  
4 pins

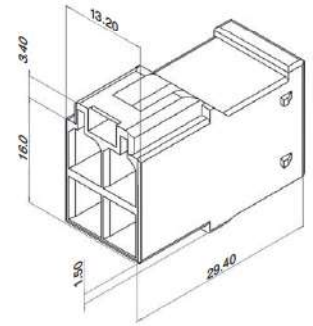


Mハウジング  
M Housing

CL50H5-□□N0

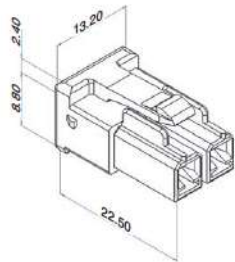
CL50H5-04N0 梱包数量 Package / 500

4極  
4 pins



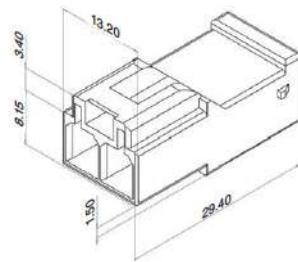
CL50H6-02N0 梱包数量 Package / 1,000

2極  
2 pins



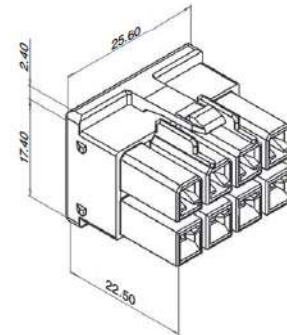
CL50H5-02N0 梱包数量 Package / 1,000

2極  
2 pins



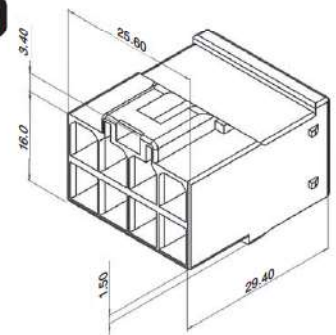
CL50H6-08N0 梱包数量 Package / 500

8極  
8 pins



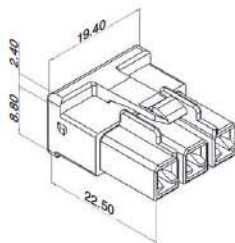
CL50H5-08N0 梱包数量 Package / 500

8極  
8 pins



CL50H6-03N0 梱包数量 Package / 1,000

3極  
3 pins



CL50H5-03N0 梱包数量 Package / 1,000

3極  
3 pins

