

4.5 × 5.6mm pitch



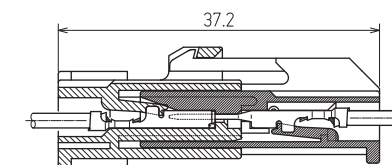
中継コネクタ  
Wire to Wire Connectors

# CL06 series

電線 対 電線 Wire to Wire

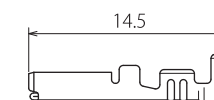
CL06 series

## 組立レイアウト ASSEMBLY LAYOUT

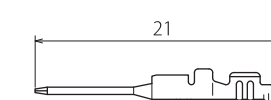
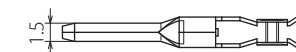


## 端子 TERMINALS

F



M



品番 Part No.	ワイヤレンジ Wire range mm <sup>2</sup> AWG	被覆外径 Ins. dia.	数量/ リール Quantity/Reel	備考 Remarks
M 215011-2M	0.20~0.50mm <sup>2</sup> AWG#24~20	φ2.60 MAX.	5,000 × 4R	黄銅 Brass
F 215012-2M			5,000 × 5R	黄銅 Brass
M 215013-2M	0.50~1.25mm <sup>2</sup> AWG#20~16	φ3.30 MAX.	4,000 × 4R	黄銅 Brass
F 215014-2M			4,000 × 5R	黄銅 Brass

☆TL-CL : 引抜治具(Ejection jig)

## 仕様 SPECIFICATION

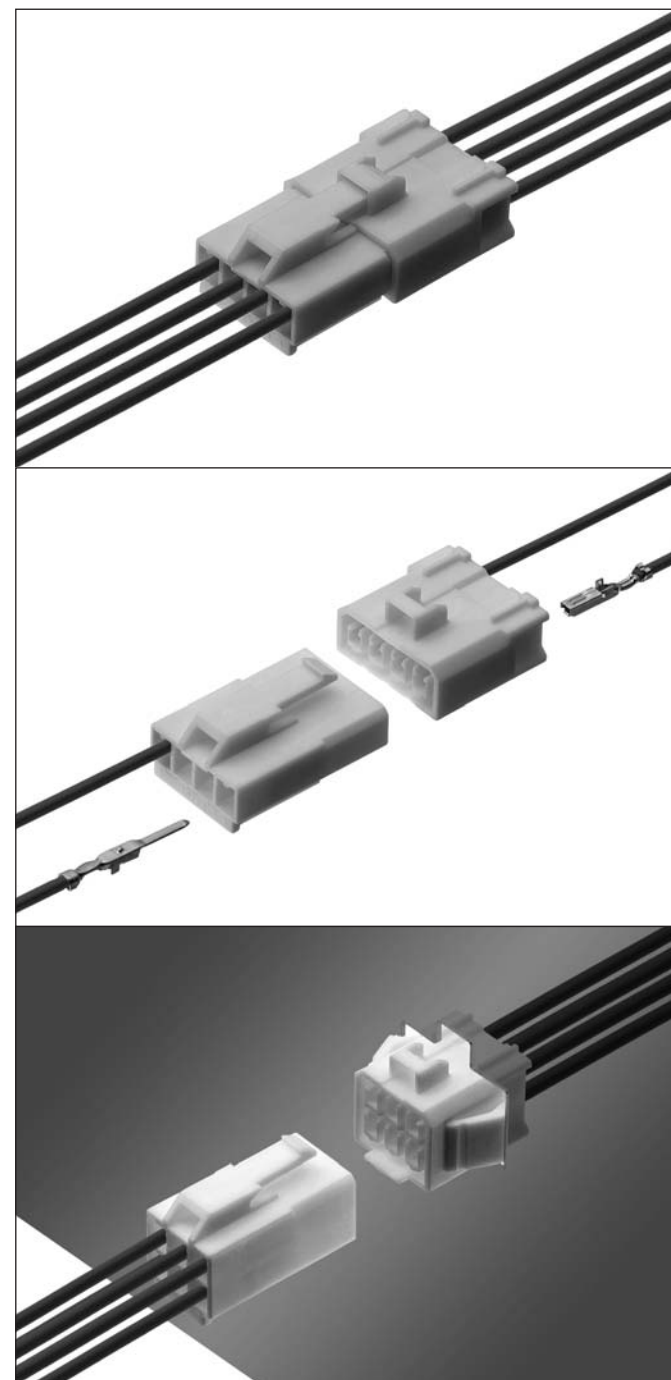
極数 Poles	2, 3, 4, 6, 9, 12, 15P
ピッチ Pitch	4.5 × 5.6mm
定格電圧 Rated Voltage	300V
定格電流 Rated Current	2P : 12A MAX.
	3P : 12A MAX.
	4P : 10A MAX.
	6P : 9A MAX.
	9P : 8A MAX.
	12P : 7A MAX. 15P : 5A MAX.
耐電圧 Withstand Voltage	AC1700V r.m.s./min.
接触抵抗 Contact Resistance	10mΩ MAX.
絶縁抵抗 Insulation Resistance	1000MΩ MIN. /DC500V
使用温度範囲 Temperature Range	-40°C ~ +105°C

## 部品 PARTS 材質 MATERIALS

部品名 Parts	構成 Component parts	材質 Materials
Mハウジング M Housing	成形品 Molding	66ナイロン (UL94V-0) 66Nylon(UL94V-0)
Fハウジング F Housing	成形品 Molding	
端子 Terminal	プレス品 Stamping	黄銅/錫めっき Brass / Tin plating

## 特徴 FEATURE

- ハウジングはラッチロック式で衝撃や振動に強い構造です。
- The Housing is latch lock type and resistant to shock and vibration.
- 平形端子により安定した接触構造をもち、耐振動性が優れています。
- Flat Terminal enables stable contact and superior in vibration resistance.



車載コネクタ  
Automotive Connector

防水コネクタ  
Waterproof Connector

中継コネクタ  
Wire to Wire Connector

基板コネクタ  
PCB Connector

連続端子  
Terminal

工具  
Tool

索引  
Index

車載コネクタ  
Automotive Connector

防水コネクタ  
Waterproof Connector

中継コネクタ  
Wire to Wire Connector

基板コネクタ  
PCB Connector

連続端子  
Terminal

工具  
Tool

索引  
Index

4.5 × 5.6mm pitch



中継コネクタ  
Wire to Wire Connectors

# CL06 series

電線 対 電線 Wire to Wire

CL06 series

Mハウジング  
M Housing **CL06A□□M**

Fハウジング  
F Housing **CL06A□□F**

Mハウジング  
M Housing **CL06A□□M**

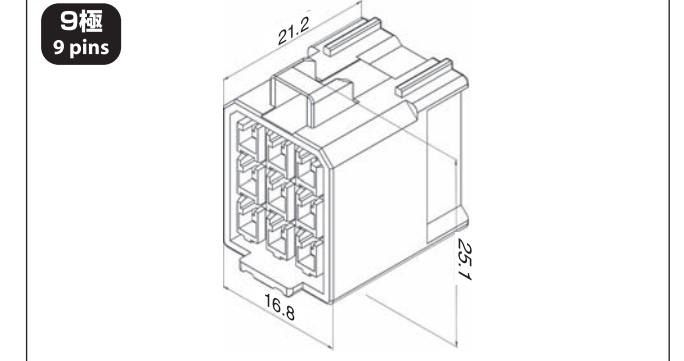
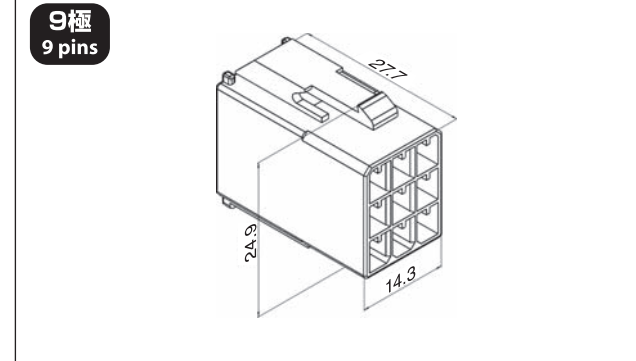
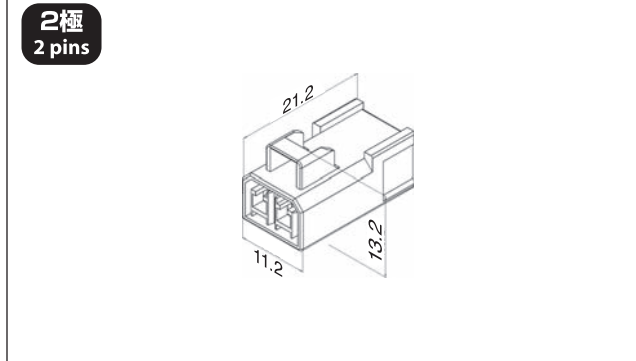
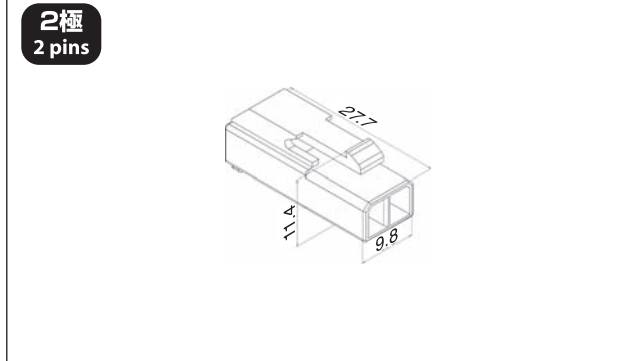
Fハウジング  
F Housing **CL06A□□F**

**CL06A02M** 梱包数量 Package / 1,000

**CL06A02F** 梱包数量 Package / 1,000

**CL06A09M** 梱包数量 Package / 500

**CL06A09F** 梱包数量 Package / 500

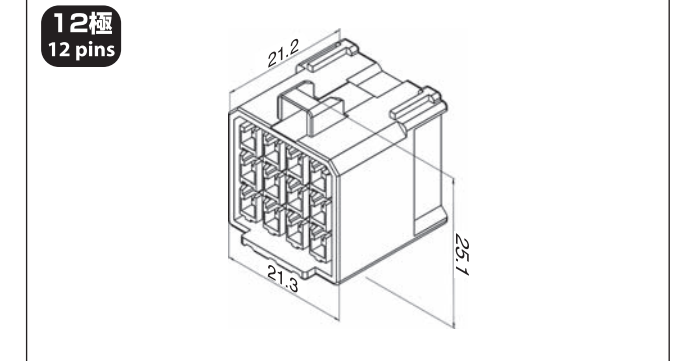
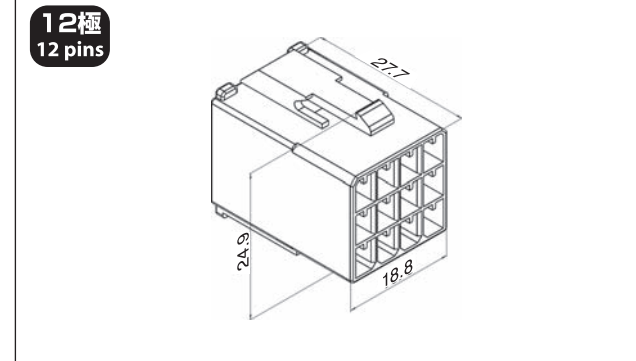
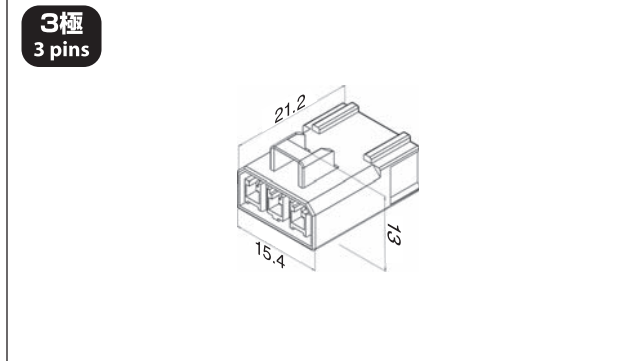
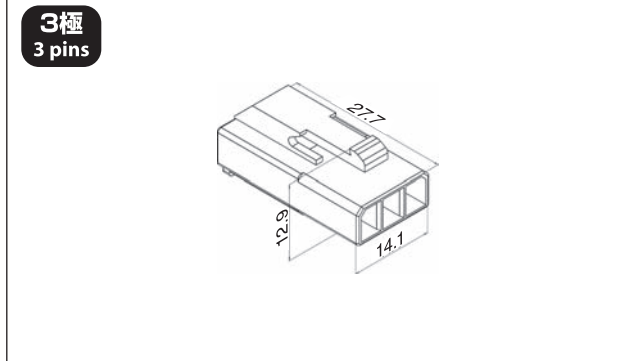


**CL06A03M** 梱包数量 Package / 500

**CL06A03F** 梱包数量 Package / 500

**CL06A12M** 梱包数量 Package / 500

**CL06A12F** 梱包数量 Package / 500

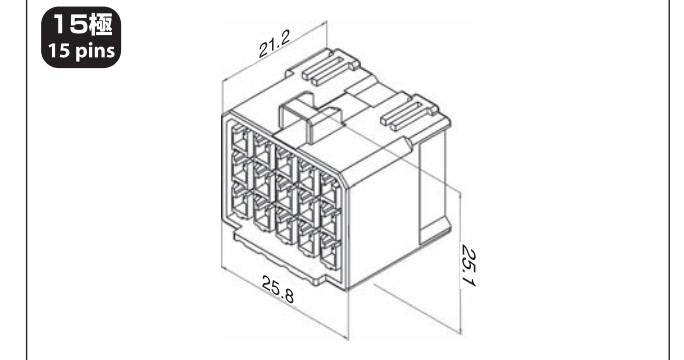
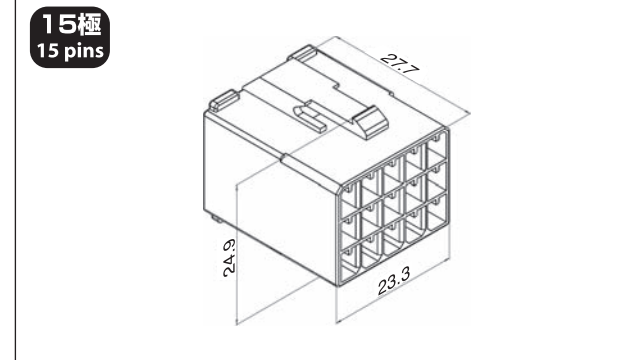
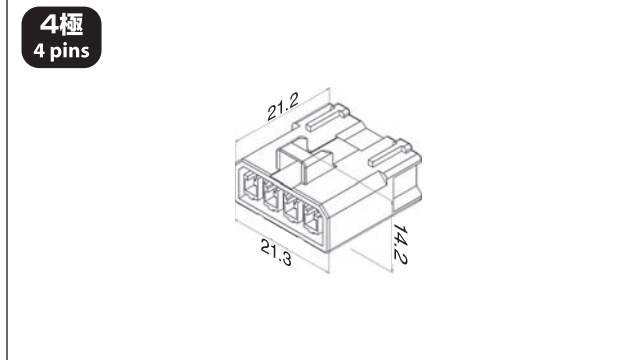
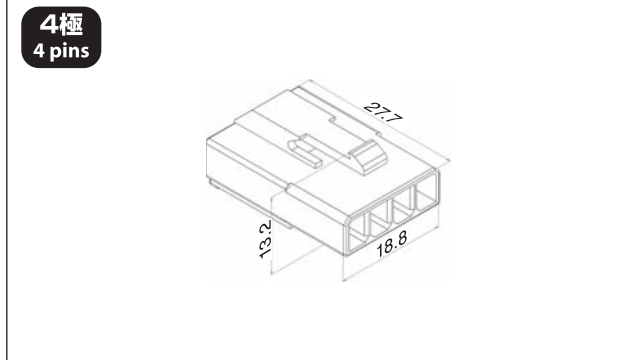


**CL06A04M** 梱包数量 Package / 500

**CL06A04F** 梱包数量 Package / 500

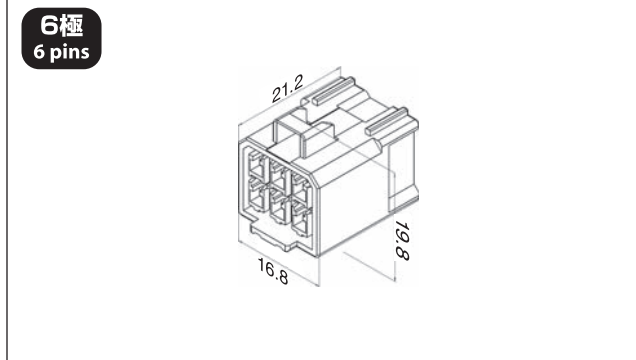
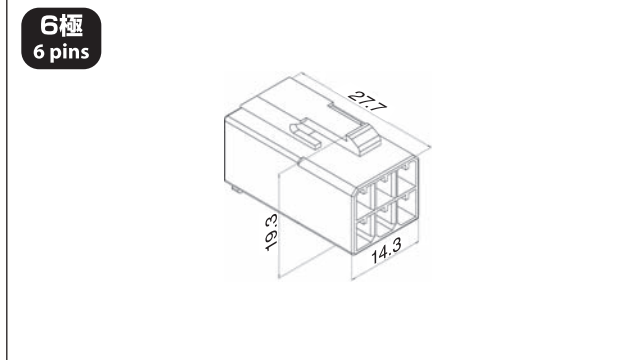
**CL06A15M** 梱包数量 Package / 500

**CL06A15F** 梱包数量 Package / 500



**CL06A06M** 梱包数量 Package / 500

**CL06A06F** 梱包数量 Package / 500



車載コネクタ  
Automotive Connector

防水コネクタ  
Waterproof Connector

中継コネクタ  
Wire to Wire Connector

基板コネクタ  
PCB Connector

連続端子  
Terminal

工具  
Tool

索引  
Index

車載コネクタ  
Automotive Connector

防水コネクタ  
Waterproof Connector

中継コネクタ  
Wire to Wire Connector

基板コネクタ  
PCB Connector

連続端子  
Terminal

工具  
Tool

索引  
Index

4.5 × 5.6mm pitch



中継コネクタ  
Wire to Wire Connectors

# CL06 series

電線 対 電線 Wire to Wire

パネルロックタイプ

CL06 series

Mハウジング  
M Housing **CL06A□□M**

パネルロック  
For Panel Lock **CL06B□□F**

**CL06A02M** 梱包数量 Package / 1,000

2極  
2 pins

**CL06B02F** 梱包数量 Package / 1,000

2極  
2 pins

**CL06A03M** 梱包数量 Package / 500

3極  
3 pins

**CL06B03F** 梱包数量 Package / 500

3極  
3 pins

**CL06A04M** 梱包数量 Package / 500

4極  
4 pins

**CL06B04F** 梱包数量 Package / 500

4極  
4 pins

**CL06A06M** 梱包数量 Package / 500

6極  
6 pins

**CL06B06F** 梱包数量 Package / 500

6極  
6 pins

**CL06A09M** 梱包数量 Package / 500

9極  
9 pins

**CL06B09F** 梱包数量 Package / 500

9極  
9 pins

Mハウジング  
M Housing **CL06A□□M**

パネルロック  
For Panel Lock **CL06B□□F**

**CL06A12M** 梱包数量 Package / 500

12極  
12 pins

**CL06B12F** 梱包数量 Package / 500

12極  
12 pins

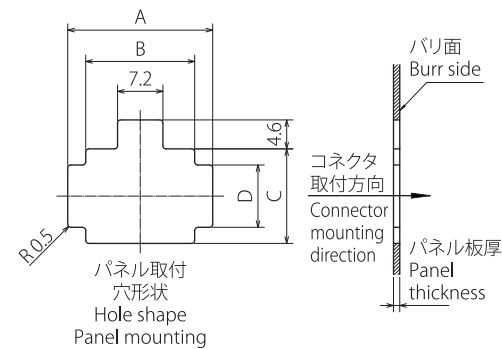
**CL06A15M** 梱包数量 Package / 500

15極  
15 pins

**CL06B15F** 梱包数量 Package / 500

15極  
15 pins

## パネルロック取付寸法 Panel lock mounting dimensions



極数 Poles	品番 Part No.	パネル板厚 [mm] Panel thickness [mm]	パネル寸法 [mm] Panel size [mm]			
			A	B	C	D
2	CL06B02F	0.6~0.8	16.8	11.6	8.3	5.4
		0.9~1.2	17.3			
		1.4~1.6	17.8			
3	CL06B03F	0.6~0.8	21.0	15.8	8.1	5.4
		0.9~1.2	21.5			
		1.4~1.6	22.0			
4	CL06B04F	0.6~0.8	27.0	21.8	9.4	5.4
		0.9~1.2	27.5			
		1.4~1.6	28.0			
6	CL06B06F	0.6~0.8	22.5	17.3	15.0	9.9
		0.9~1.2	23.0			
		1.4~1.6	23.5			
9	CL06B09F	0.6~0.8	23.0	17.3	20.6	14.4
		0.9~1.2	23.0			
		1.4~1.6	23.5			
12	CL06B12F	0.6~0.8	27.5	21.8	20.6	14.4
		0.9~1.2	27.5			
		1.4~1.6	28.0			
15	CL06B15F	0.6~0.8	32.0	26.3	20.6	14.4
		0.9~1.2	32.0			
		1.4~1.6	32.5			

車載コネクタ  
Automotive Connector

防水コネクタ  
Waterproof Connector

中継コネクタ  
Wire to Wire Connector

基板コネクタ  
PCB Connector

連続端子  
Terminal

工具  
Tool

索引  
Index

車載コネクタ  
Automotive Connector

防水コネクタ  
Waterproof Connector

中継コネクタ  
Wire to Wire Connector

基板コネクタ  
PCB Connector

連続端子  
Terminal

工具  
Tool

索引  
Index