

4.5mm pitch



中継コネクタ
Wire to Wire Connectors

CL014 series

電線 対 電線 Wire to Wire

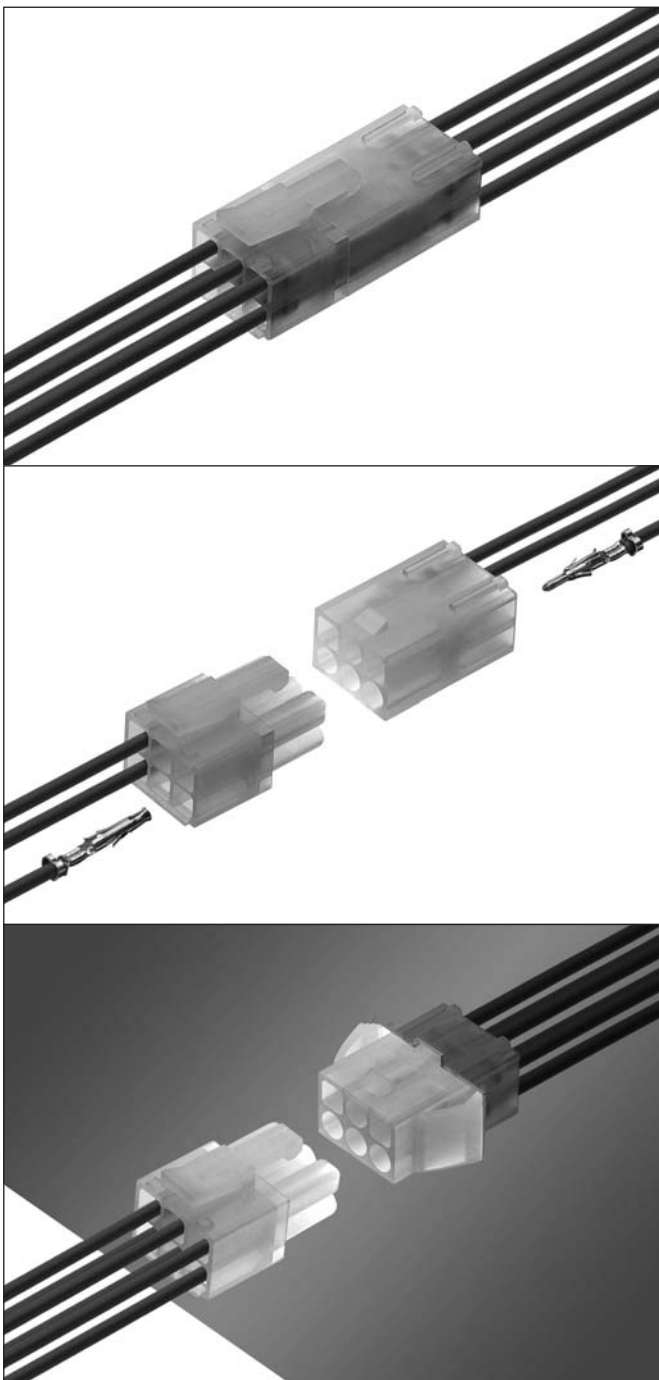
仕様 SPECIFICATION

極数 Poles	1, 2, 3, 6, 9, 12P
ピッチ Pitch	4.5mm
定格電圧 Rated Voltage	300V
定格電流 Rated Current	5A MAX. (12P)*
耐電圧 Withstand Voltage	AC1500V r.m.s./min.
接触抵抗 Contact Resistance	10mΩ MAX.
絶縁抵抗 Insulation Resistance	1000MΩ MIN. /DC500V
使用温度範囲 Temperature Range	-40°C ~ +105°C

* 定格電流は、最大適用電線使用時になります。
* Above rated current shows when using the maximum wire size.

部品 PARTS 材質 MATERIALS

部品名 Parts	構成 Component parts	材質 Materials
Mハウジング M Housing	成形品 Molding	66ナイロン (UL94V-2) 66Nylon(UL94V-2)
Fハウジング F Housing	成形品 Molding	
端子 Terminal	プレス品 Stamping	黄銅/錫めっき Brass / Tin plating

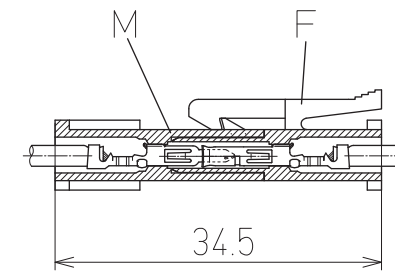


特徴 FEATURE

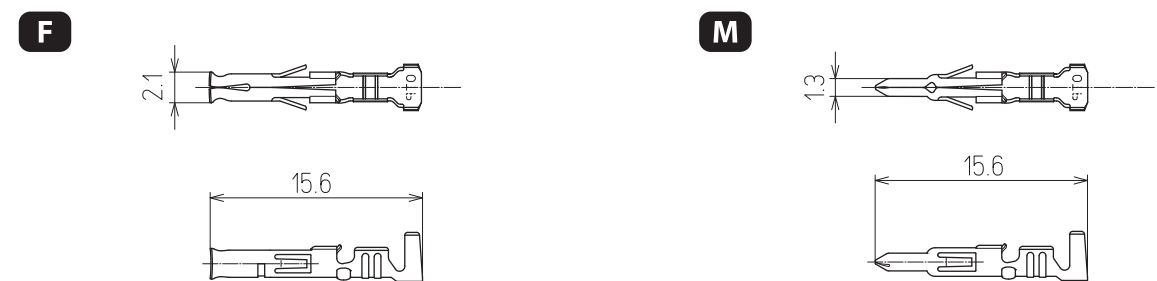
- ハウジングはラッチロック式で衝撃や振動に強い構造です。
- The Housing is latch lock type and resistant to shock and vibration.
- プラグとリセプタクルはMFどちらのハウジングにも挿入でき、XY軸の360°どの方向からも挿入できる為作業性が向上します。
- Good workability as Male and Female Terminals can be inserted into either MF Housing and can also inserted from any direction of 360° of the XY axis.
- アプリケーションは一台でMFの圧着が可能です。
- One Applicator are able to crimp both Male and Female Terminals.

CL014 series

組立レイアウト ASSEMBLY LAYOUT



端子 TERMINALS



品番 Part No.	ワイヤレンジ Wire range mm ² AWG	被覆外径 Ins. dia.	数量/ リール Quantity/Reel	備考 Remarks
M 513511-2M-K	0.20~0.50mm ² AWG#24~20	φ2.80 MAX.	5,000 × 5R	黄銅 Brass
F 513512-2M-K				黄銅 Brass
M 513711-2M-K	0.50~1.25mm ² AWG#20~16	φ3.40 MAX.	4,000 × 5R	黄銅 Brass
F 513712-2M-K				黄銅 Brass

車載コネクタ
Automotive Connector

防水コネクタ
Waterproof Connector

中継コネクタ
Wire to Wire Connector

基板コネクタ
PCB Connector

連続端子
Terminal

工具
Tool

索引
Index

車載コネクタ
Automotive Connector

防水コネクタ
Waterproof Connector

中継コネクタ
Wire to Wire Connector

基板コネクタ
PCB Connector

連続端子
Terminal

工具
Tool

索引
Index

4.5mm pitch



中継コネクタ
Wire to Wire Connectors

CL014 series

電線 対 電線 Wire to Wire

CL014 series

Fハウジング
F Housing **CL-014-□□F**

Mハウジング
M Housing **CL-014-□□M**

Fハウジング
F Housing **CL-014-□□F**

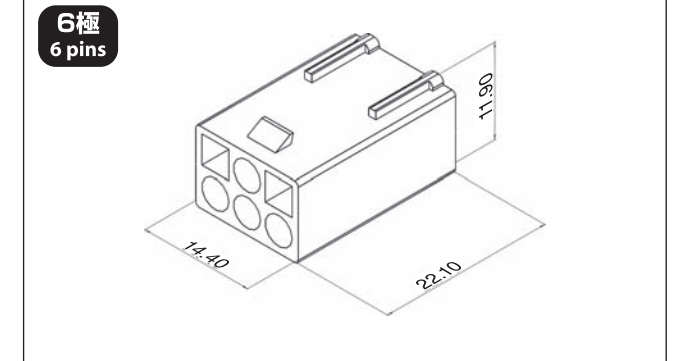
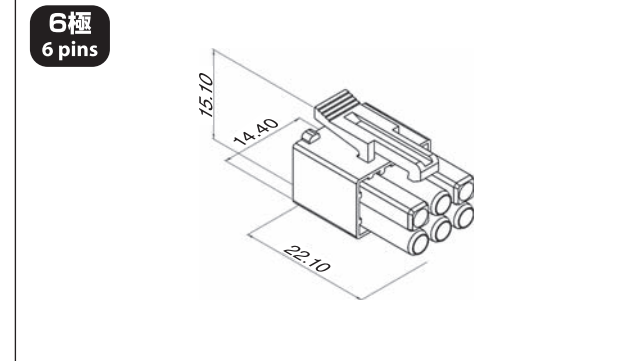
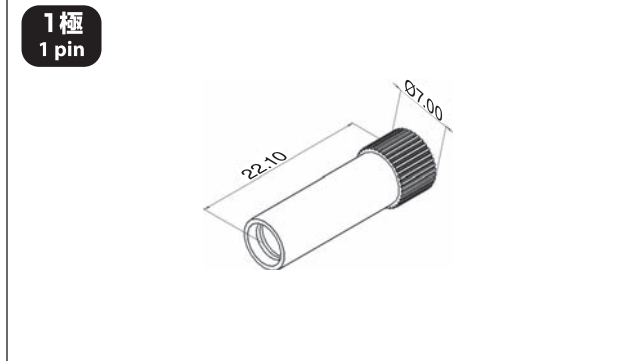
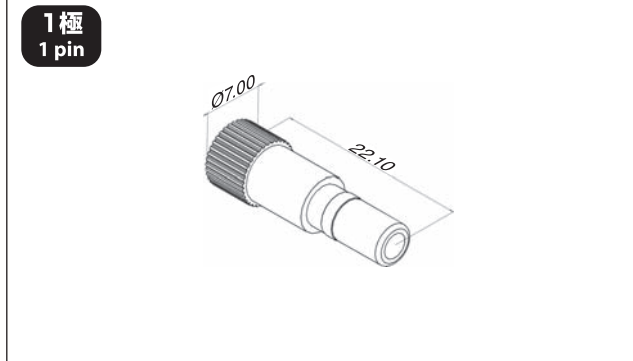
Mハウジング
M Housing **CL-014-□□M**

CL-014-01F 梱包数量 Package / 1,000

CL-014-01M 梱包数量 Package / 1,000

CL-014-06F 梱包数量 Package / 1,000

CL-014-06M 梱包数量 Package / 1,000

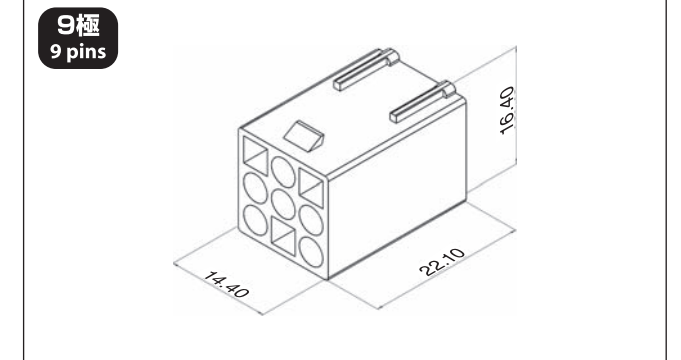
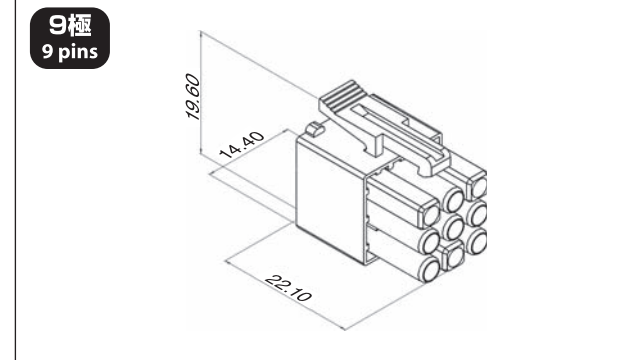
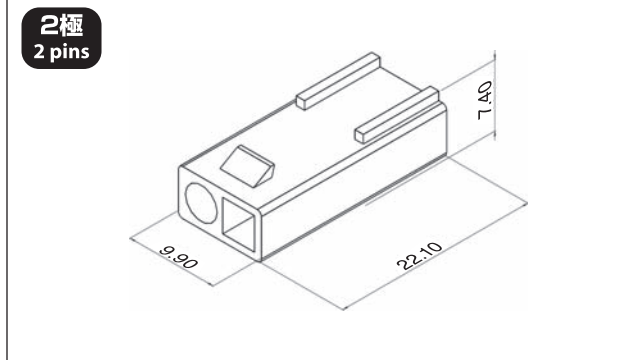
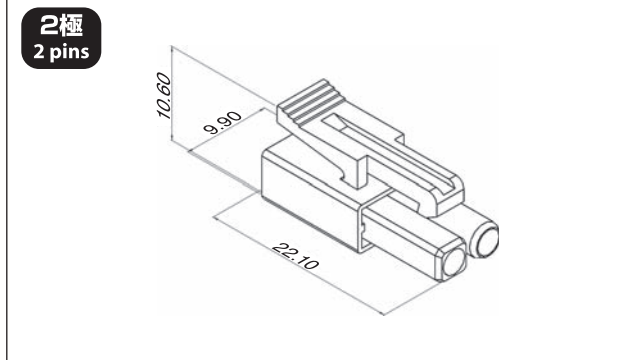


CL-014-02F 梱包数量 Package / 1,000

CL-014-02M 梱包数量 Package / 1,000

CL-014-09F 梱包数量 Package / 500

CL-014-09M 梱包数量 Package / 500

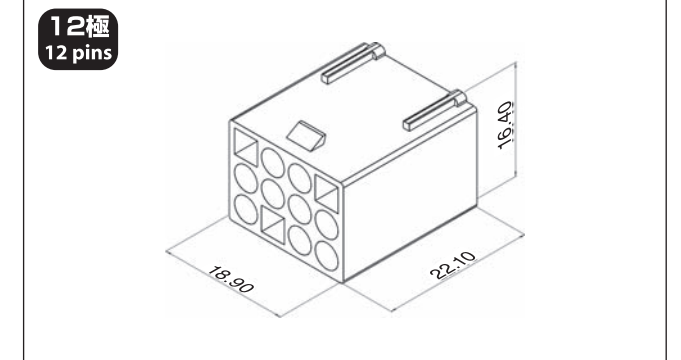
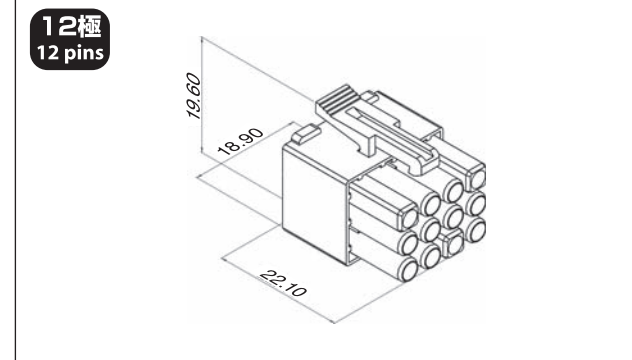
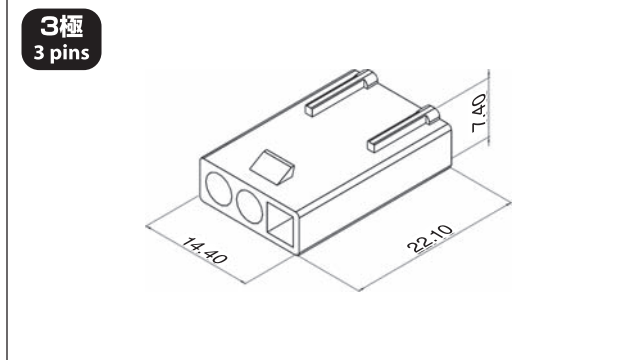
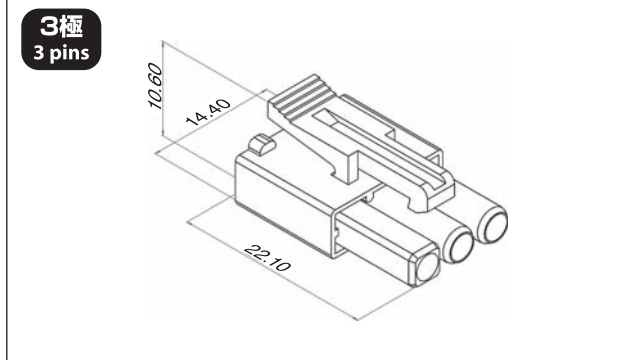


CL-014-03F 梱包数量 Package / 1,000

CL-014-03M 梱包数量 Package / 1,000

CL-014-12F 梱包数量 Package / 500

CL-014-12M 梱包数量 Package / 500



車載コネクタ
Automotive Connector

防水コネクタ
Waterproof Connector

中継コネクタ
Wire to Wire Connector

基板コネクタ
PCB Connector

連続端子
Terminal

工具
Tool

索引
Index

車載コネクタ
Automotive Connector

防水コネクタ
Waterproof Connector

中継コネクタ
Wire to Wire Connector

基板コネクタ
PCB Connector

連続端子
Terminal

工具
Tool

索引
Index

4.5mm pitch



中継コネクタ
Wire to Wire Connectors

CL014 series

電線 対 電線 Wire to Wire

パネルロックタイプ

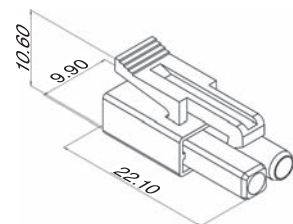
CL014 series

Fハウジング
F Housing **CL-014-□□F**

パネルロック
For Panel Lock **CL-024-□□M**

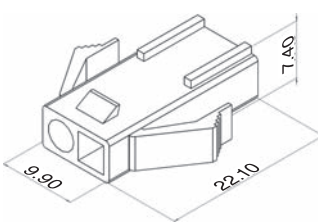
CL-014-02F 梱包数量 Package / 1,000

2極
2 pins



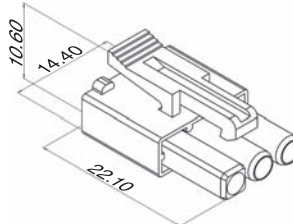
CL-024-02M 梱包数量 Package / 1,000

2極
2 pins



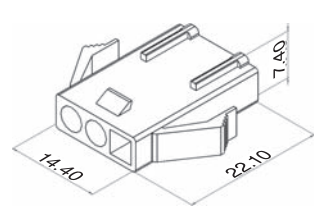
CL-014-03F 梱包数量 Package / 1,000

3極
3 pins



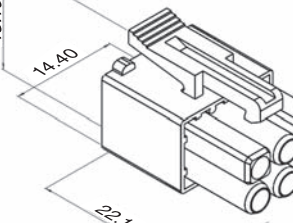
CL-024-03M 梱包数量 Package / 1,000

3極
3 pins



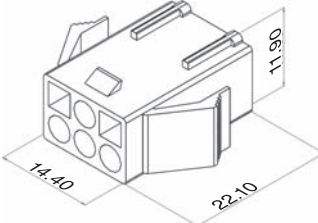
CL-014-06F 梱包数量 Package / 1,000

6極
6 pins



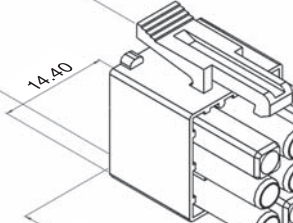
CL-024-06M 梱包数量 Package / 1,000

6極
6 pins



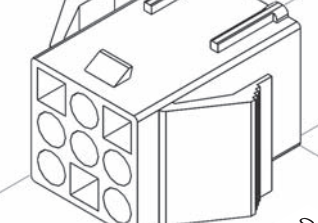
CL-014-09F 梱包数量 Package / 500

9極
9 pins

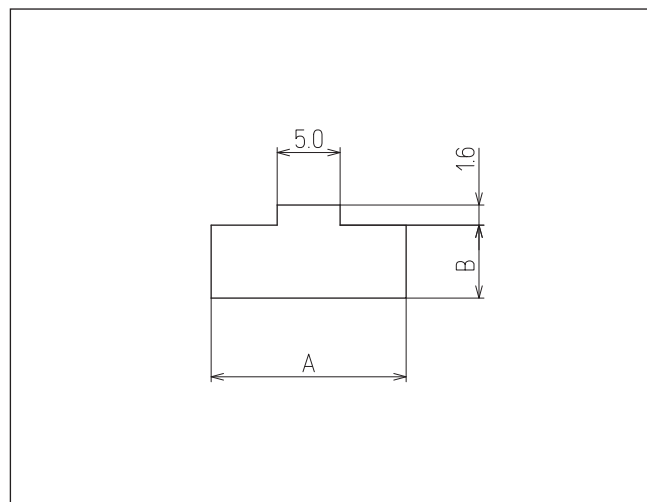


CL-024-09M 梱包数量 Package / 500

9極
9 pins



パネルロック取付寸法 Panel lock mounting dimensions



極数 Poles	品番 Part No.	パネル板厚[mm] Panel thickness [mm]	パネル寸法[mm] Panel size[mm]	
			A	B
2	CL-024-02M	0.6~0.8	15.5	5.8
		0.9~1.2	16.0	
		1.4~1.6	16.5	
3	CL-024-03M	0.6~0.8	20.0	5.8
		0.9~1.2	20.5	
		1.4~1.6	21.0	
6	CL-024-06M	0.6~0.8	20.0	10.3
		0.9~1.2	20.5	
		1.4~1.6	21.0	
9	CL-024-09M	0.6~0.8	20.0	14.8
		0.9~1.2	20.5	
		1.4~1.6	21.0	

車載コネクタ
Automotive Connector

防水コネクタ
Waterproof Connector

中継コネクタ
Wire to Wire Connector

基板コネクタ
PCB Connector

連続端子
Terminal

工具
Tool

索引
Index

車載コネクタ
Automotive Connector

防水コネクタ
Waterproof Connector

中継コネクタ
Wire to Wire Connector

基板コネクタ
PCB Connector

連続端子
Terminal

工具
Tool

索引
Index