

5.0 × 5.9mm pitch



CL07A series

電線 対 電線 Wire to Wire

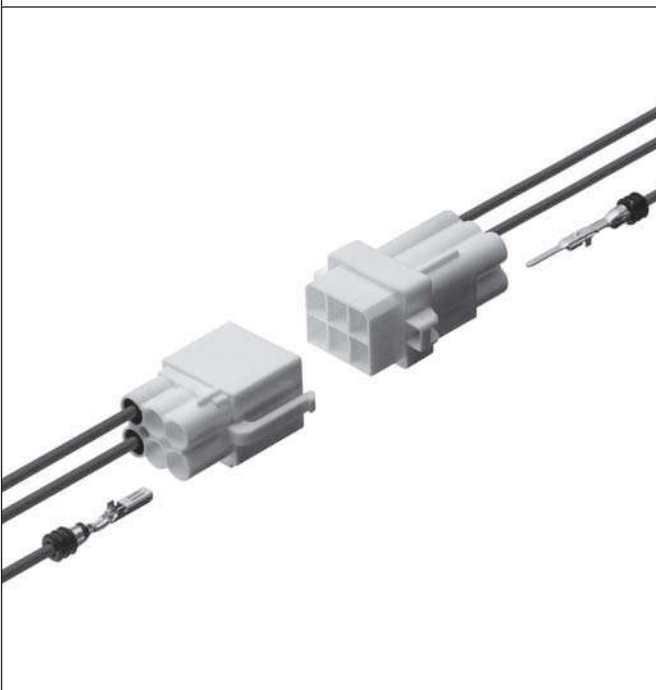
仕様 SPECIFICATION

極数 Poles	1, 2, 3, 4, 6, 9P
ピッチ Pitch	5.0 × 5.9mm
定格電圧 Rated Voltage	300V
定格電流 Rated Current	8A MAX. *
耐電圧 Withstand Voltage	AC1700V r.m.s./min.
接触抵抗 Contact Resistance	10mΩ MAX.
絶縁抵抗 Insulation Resistance	1000MΩ MIN. /DC500V
使用温度範囲 Temperature Range	-40°C ~ +105°C
保護等級 JIS Code	防雨形 (JIS C0920) Sprayproof (JIS C0920)

* 定格電流は、最大適用電線使用時になります。
* Above rated current shows when using the maximum wire size.

部品 PARTS 材質 MATERIALS

部品名 Parts	構成 Component parts	材質 Materials
Mハウジング M Housing	成形品 Molding	PBT (UL94V-0)
Fハウジング F Housing	成形品 Molding	PBT (UL94V-0)
ワイヤーシール Wire Seal	成形品 Molding	シリコンゴム Silicone Rubber
端子 Terminal	プレス品 Stamping	黄銅、リン青銅/錫めっき Brass, Phosphor Bronze / Tin plating

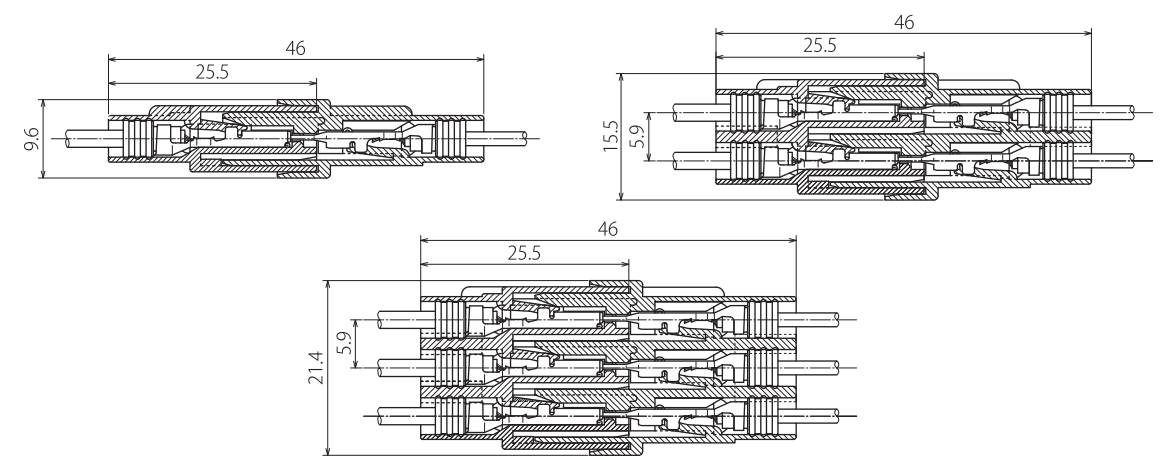


特徴 FEATURE

- 露や水滴が付着する環境下(冷凍ショーケース、給湯器などの配線周り)での使用を目的に設計された防滴コネクタです。
- Sprayproof Connector designed to use under circumstance of dew and water drop (Wire surroundings such as Frozen showcase, water heater).
- 端子、ワイヤーシール、防水栓は、CL07A/C/Dシリーズと共通です。
- Terminal, Wireseal and Dummy plug are common with CL07A/C/D series.

CL07A series

組立レイアウト ASSEMBLY LAYOUT



端子 TERMINALS

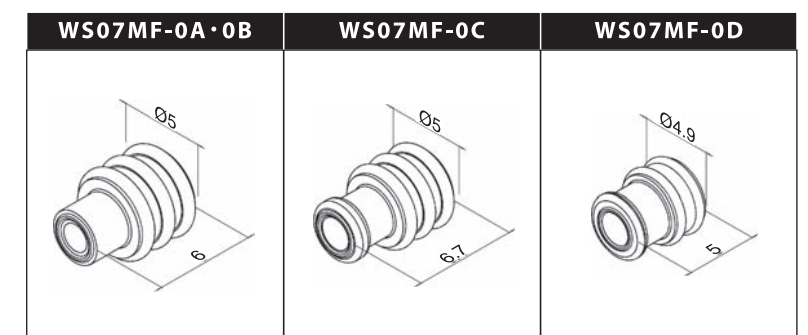


	品番 Part No.	ワイヤレンジ Wire range mm ² AWG	被覆外径 Ins. dia.	数量/ リール Quantity/Reel	備考 Remarks
M	215001-2M	0.30~0.50mm ² AWG#22~20	φ2.70 MAX.	4,000 X 4R	黄銅 Brass
F	215002-2M	0.30~0.50mm ² AWG#22~20	φ2.70 MAX.	4,000 X 5R	黄銅 Brass
	215092-2M	0.30~0.50mm ² AWG#22~20	φ2.70 MAX.	4,000 X 5R	リン青銅 Phosphor Bronze
M	215003-2M	0.50~1.25mm ² AWG#20~16	φ3.10 MAX.	4,000 X 4R	黄銅 Brass
	215093-2M	0.50~1.25mm ² AWG#20~16	φ3.10 MAX.	4,000 X 4R	リン青銅 Phosphor Bronze
F	215004-2M	0.50~1.25mm ² AWG#20~16	φ3.10 MAX.	4,000 X 5R	黄銅 Brass
	215094-2M	0.50~1.25mm ² AWG#20~16	φ3.10 MAX.	4,000 X 5R	リン青銅 Phosphor Bronze
M	215005-2M	2.00mm ² AWG#14	φ3.10 MAX.	4,000 X 4R	黄銅 Brass
F	215006-2M	2.00mm ² AWG#14	φ3.10 MAX.	4,000 X 5R	黄銅 Brass

★ 端子品番215005, 215006にて2.00mm²の電線を使用の際は、被覆外径φ3.10以下が適用となりますのでご注意ください。
★ Please be noted that when using wire size 2.00mm² at Terminal part No. 215005 and 215006, insulation dia must be selected below φ3.10.

ワイヤーシール仕様 WIRE SEAL SPECIFICATION

品番 Part No.	被覆外径 Ins. dia.	シール色 Seal Color	数量 Quantity
WS07MF-0A	φ1.70~2.10	黒 Black	1,000
WS07MF-0B	φ2.10~2.70	青 Blue	1,000
WS07MF-0C	φ2.10~2.70	青 Blue	1,000
WS07MF-0D	φ2.70~3.10	赤茶 Reddish Brown	1,000



- ★ 潜水状態での使用には対応していません。 ★ 不要極番へ蓋をする防水栓もあります。
- ★ UL仕様のワイヤーシールもあります。詳細は営業部へお問い合わせ下さい。
- ★ This Connector is not available to use under condition of submerged water. ★ There is also a Dummy Plug which covers needless pole.
- ★ Wire seal of UL specification are also available. For the details, please contact our Sales department.

車載コネクタ
Automotive Connector

防水コネクタ
Waterproof Connector

中継コネクタ
Wire to Wire Connector

基板コネクタ
PCB Connector

連続端子
Terminal

工具
Tool

索引
Index

車載コネクタ
Automotive Connector

防水コネクタ
Waterproof Connector

中継コネクタ
Wire to Wire Connector

基板コネクタ
PCB Connector

連続端子
Terminal

工具
Tool

索引
Index

5.0 × 5.9mm pitch



CL07A series

電線 対 電線 Wire to Wire

CL07A series

Fハウジング
F Housing **CL07A □□ F**

Mハウジング
M Housing **CL07A □□ M**

Fハウジング
F Housing **CL07A □□ F**

Mハウジング
M Housing **CL07A □□ M**

CL07A01F
梱包数量 Package / 1,000

1極
1 pin

CL07A01M
梱包数量 Package / 1,000

1極
1 pin

CL07A04F
梱包数量 Package / 500

4極
4 pins

CL07A04M
梱包数量 Package / 500

4極
4 pins

CL07A02F
梱包数量 Package / 1,000

2極
2 pins

CL07A02M
梱包数量 Package / 1,000

2極
2 pins

CL07A06F
梱包数量 Package / 500

6極
6 pins

CL07A06M
梱包数量 Package / 500

6極
6 pins

CL07A03F
梱包数量 Package / 1,000

3極
3 pins

CL07A03M
梱包数量 Package / 1,000

3極
3 pins

CL07A09F
梱包数量 Package / 500

9極
9 pins

CL07A09M
梱包数量 Package / 500

9極
9 pins

車載コネクタ
Automotive Connector

防水コネクタ
Waterproof Connector

中継コネクタ
Wire to Wire Connector

基板コネクタ
PCB Connector

連続端子
Terminal

工具
Tool

索引
Index

車載コネクタ
Automotive Connector

防水コネクタ
Waterproof Connector

中継コネクタ
Wire to Wire Connector

基板コネクタ
PCB Connector

連続端子
Terminal

工具
Tool

索引
Index