

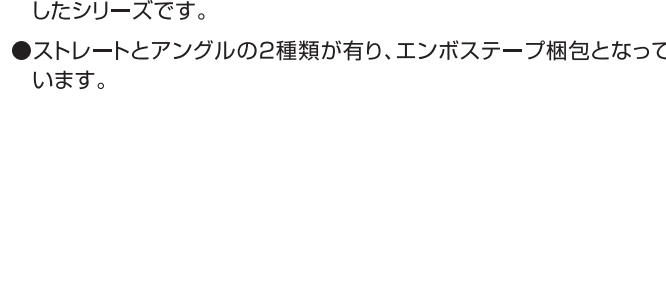
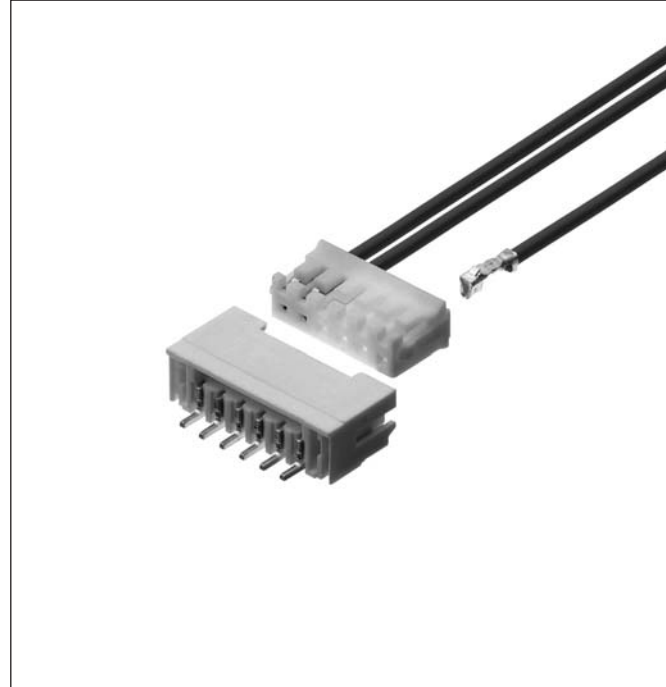
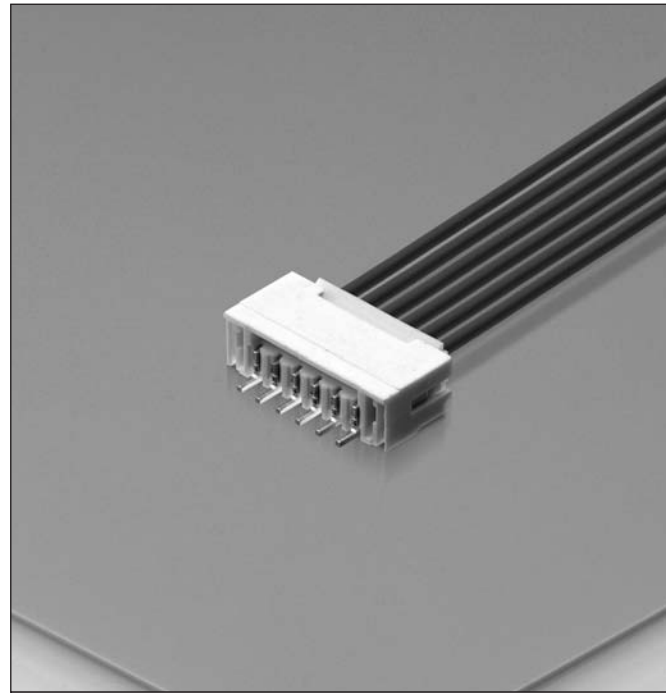
2.0mm pitch



PI29 series

電線 対 基板 Wire to Board

PI29 series



仕様 SPECIFICATION

極数 Poles	2 ~ 15P
ピッチ Pitch	2.0mm
定格電圧 Rated Voltage	100V
定格電流 Rated Current	2A MAX. *
接触抵抗 Contact Resistance	10mΩ MAX.
耐電圧 Withstand Voltage	AC800V r.m.s./min.
絶縁抵抗 Insulation Resistance	1000MΩ MIN. /DC500V
使用温度範囲 Temperature Range	-25°C ~ +85°C

* 定格電流は、最大適用電線使用時にあります。
* Above rated current shows when using the maximum wire size.

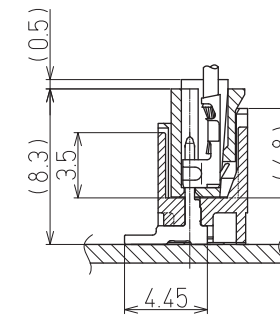
部品 PARTS 材質 MATERIALS

部品名 Parts	構成 Component parts	材質 Materials
Fハウジング F Housing	成形品 Molding	66ナイロン (UL94V-0) 66Nylon(UL94V-0)
ピンブロック Pin-Block	成形品 Molding	ガラス入り46ナイロン(UL94V-0) 46Nylon with glass (UL94V-0)
	ピン Pin	黄銅/錫めっき Brass / Tin plating
端子 Terminal	プレス品 Stamping	リン青銅/錫めっき Phosphor Bronze / Tin plating

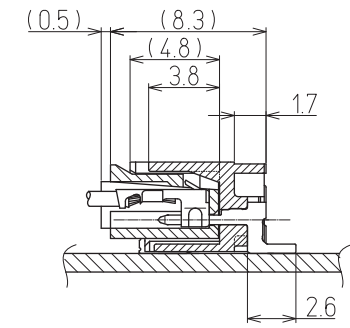
特徴 FEATURE

- 2.0mmピッチのPI22シリーズに対して、基板側を表面実装対応としたシリーズです。
- ストレートとアングルの2種類があり、エンボステープ梱包となっています。
- 2.0mm pitch SMT (Surface Mount Technology), PCB Connector mated with Female Housing of PI22 Series.
- The package is Embossed Taping Reel and there are line up of straight and angle type.

組立レイアウト ASSEMBLY LAYOUT

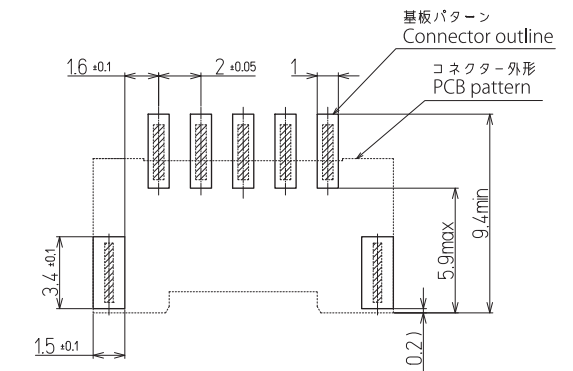
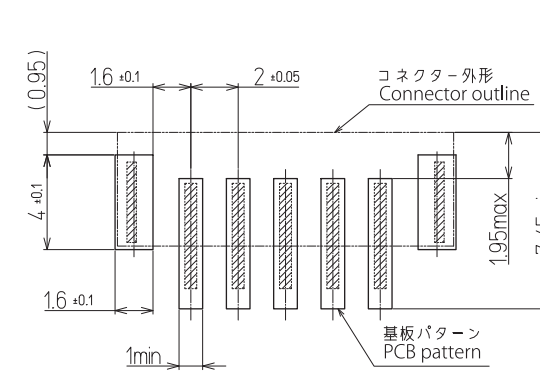


ストレート Straight

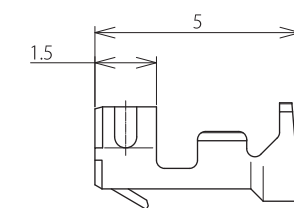
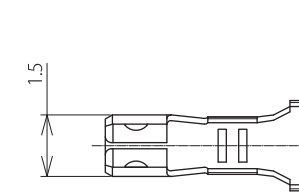


アングル Right Angle

基板レイアウト PCB LAYOUT



端子 TERMINALS



品番 Part No.	ワイヤレンジ Wire range mm ² AWG	被覆外径 Ins. dia.	数量/ リール Quantity/Reel	備考 Remarks
F 705304-2M	0.05~0.21mm ² AWG#30~24	φ1.50 MAX.	10,000 × 7R	リン青銅 / Phosphor Bronze

Automotive Connector

Waterproof Connector

Wire to Wire Connector

PCB Connector

Terminal

Tool

Index

Automotive Connector

Waterproof Connector

Wire to Wire Connector

PCB Connector

Terminal

Tool

Index

2.0mm pitch



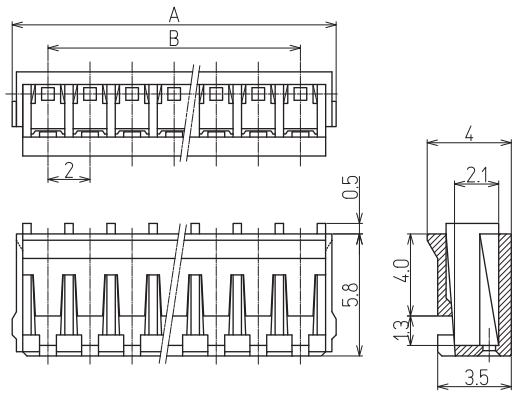
PI29 series

電線 対 基板 Wire to Board

PI29 series

ハウジング HOUSING

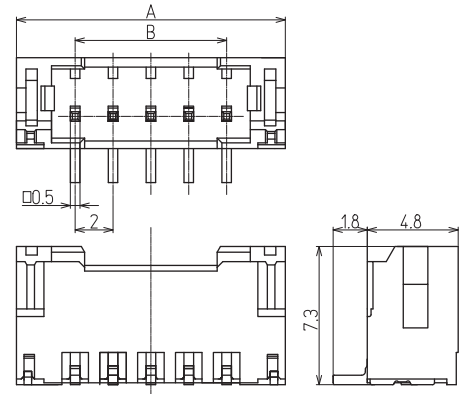
PI22A□□F



極数 Poles	品番 Part No.	A	B	包装数量 Package
02	PI22A02F	5.4	2.0	1,000
03	PI22A03F	7.4	4.0	1,000
04	PI22A04F	9.4	6.0	1,000
05	PI22A05F	11.4	8.0	1,000
06	PI22A06F	13.4	10.0	1,000
07	PI22A07F	15.4	12.0	1,000
08	PI22A08F	17.4	14.0	1,000
09	PI22A09F	19.4	16.0	1,000
10	PI22A10F	21.4	18.0	1,000
11	PI22A11F	23.4	20.0	1,000
12	PI22A12F	25.4	22.0	1,000
13	PI22A13F	27.4	24.0	1,000
14	PI22A14F	29.4	26.0	1,000
15	PI22A15F	31.4	28.0	1,000

表面実装(ストレートタイプ) SMT(Surface Mount Technology) Straight Type

PI29T1-□□NB

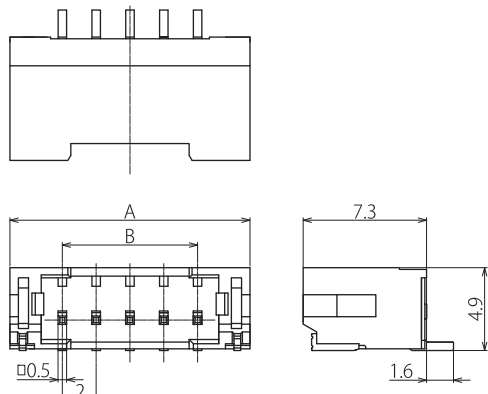


極数 Poles	品番 Part No.	A	B	包装数量 Package
02	PI29T1-02NB	6.0	2.0	1,000
03	PI29T1-03NB	8.0	4.0	1,000
04	PI29T1-04NB	10.0	6.0	1,000
05	PI29T1-05NB	12.0	8.0	1,000
06	PI29T1-06NB	14.0	10.0	1,000
07	PI29T1-07NB	16.0	12.0	1,000
08	PI29T1-08NB	18.0	14.0	1,000
09	PI29T1-09NB	20.0	16.0	1,000
10	PI29T1-10NB	22.0	18.0	1,000
11	PI29T1-11NB	24.0	20.0	1,000
12	PI29T1-12NB	26.0	22.0	1,000
13	PI29T1-13NB	28.0	24.0	1,000
14	PI29T1-14NB	30.0	26.0	1,000
15	PI29T1-15NB	32.0	28.0	1,000

★ ピンブロックはエンボステーピング包装となります。
★ Pin-Block is emboss taping package.

表面実装(アングルタイプ) SMT(Surface Mount Technology) Right Angle Type

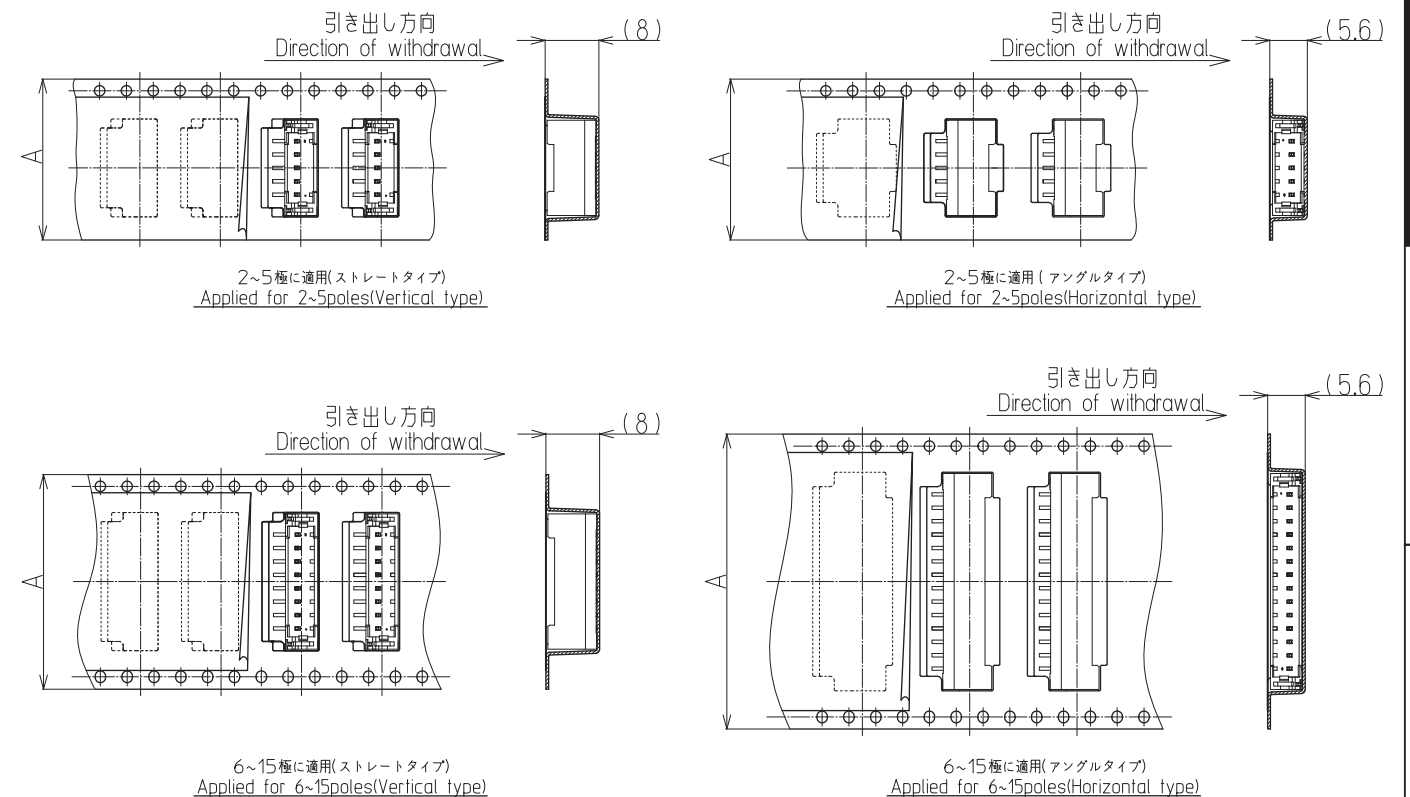
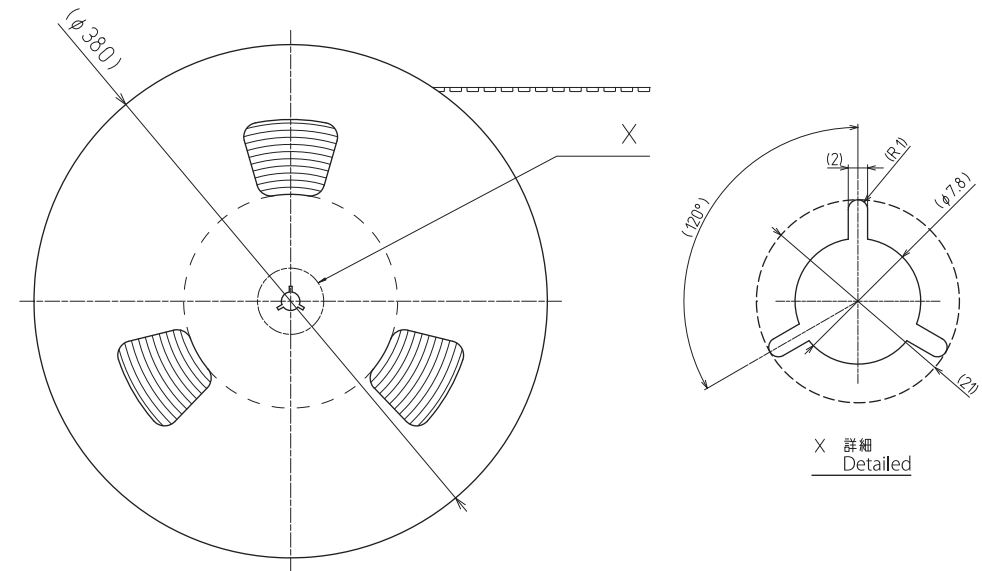
PI29T3-□□NB



極数 Poles	品番 Part No.	A	B	包装数量 Package
02	PI29T3-02NB	8.2	2.0	1,000
03	PI29T3-03NB	10.2	4.0	1,000
04	PI29T3-04NB	12.2	6.0	1,000
05	PI29T3-05NB	14.2	8.0	1,000
06	PI29T3-06NB	16.2	10.0	1,000
07	PI29T3-07NB	18.2	12.0	1,000
08	PI29T3-08NB	20.2	14.0	1,000
09	PI29T3-09NB	22.2	16.0	1,000
10	PI29T3-10NB	24.2	18.0	1,000
11	PI29T3-11NB	26.2	20.0	1,000
12	PI29T3-12NB	28.2	22.0	1,000
13	PI29T3-13NB	30.2	24.0	1,000
14	PI29T3-14NB	32.2	26.0	1,000
15	PI29T3-15NB	34.2	28.0	1,000

★ ピンブロックはエンボステーピング包装となります。
★ Pin-Block is emboss taping package.

テーピング寸法 EMBOSSED TAPING REEL DIMENSIONS



極数 Poles	品番 Part No.	A
02	PI29T1-02NA PI29T3-02NA	24
03	PI29T1-03NA PI29T3-03NA	
04	PI29T1-04NA PI29T3-04NA	
05	PI29T1-05NA PI29T3-05NA	
06	PI29T1-06NA PI29T3-06NA	32
07	PI29T1-07NA PI29T3-07NA	
08	PI29T1-08NA PI29T3-08NA	

極数 Poles	品番 Part No.	A
09	PI29T1-09NA PI29T3-09NA	44
10	PI29T1-10NA PI29T3-10NA	
11	PI29T1-11NA PI29T3-11NA	
12	PI29T1-12NA PI29T3-12NA	
13	PI29T1-13NA PI29T3-13NA	56
14	PI29T1-14NA PI29T3-14NA	
15	PI29T1-15NA PI29T3-15NA	

車載コネクタ Automotive Connector
防水コネクタ Waterproof Connector
中継コネクタ Wire to Wire Connector
基板コネクタ PCB Connector
連続端子 Terminal
工具 Tool
索引 Index

車載コネクタ Automotive Connector
防水コネクタ Waterproof Connector
中継コネクタ Wire to Wire Connector
基板コネクタ PCB Connector
連続端子 Terminal
工具 Tool
索引 Index