

2.5mm pitch

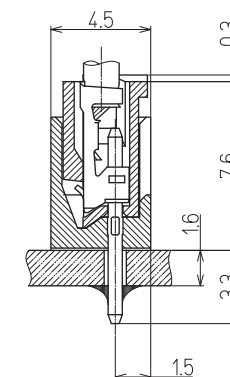


PI25 series

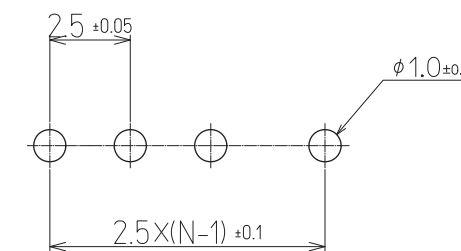
電線 対 基板 Wire to Board

PI25 series

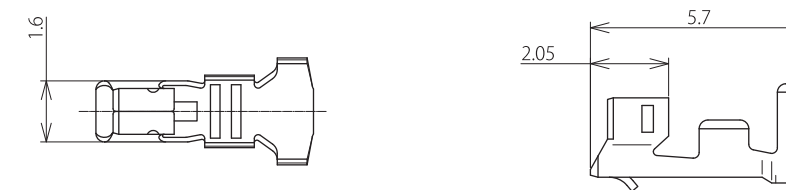
組立レイアウト ASSEMBLY LAYOUT



基板レイアウト PCB LAYOUT



端子 TERMINALS



| 品番 Part No. | ワイヤレンジ Wire range mm ² AWG | 被覆外径 Ins. dia. | 数量/ リール Quantity/Reel | 備考 Remarks |
|----------------|---|-------------------|--------------------------|------------------------|
| F 706404-2M | 0.05~0.33mm ² AWG#30~22 | φ1.70 MAX. | 10,000 × 7R | リン青銅 / Phosphor Bronze |



仕様 SPECIFICATION

| | |
|----------------------------|---------------------|
| 極数 Poles | 2 ~ 7P |
| ピッチ Pitch | 2.5mm |
| 定格電圧 Rated Voltage | 250V |
| 定格電流 Rated Current | 3A MAX. * |
| 耐電圧 Withstand Voltage | AC800V r.m.s./min. |
| 接触抵抗 Contact Resistance | 10mΩ MAX. |
| 絶縁抵抗 Insulation Resistance | 1000MΩ MIN. /DC500V |
| 使用温度範囲 Temperature Range | -25°C ~ +85°C |
| 適用基板厚 PCB Thickness | 1.6mm |

* 定格電流は、最大適用電線使用時になります。
* Above rated current shows when using the maximum wire size.

部品 PARTS 材質 MATERIALS

| 部品名 Parts | 構成 Component parts | 材質 Materials |
|---------------------|-----------------------------|--|
| Fハウジング F Housing | 成形品 Molding | 66ナイロン (UL94V-0) 66Nylon(UL94V-0) |
| ピンブロック Pin-Block | 成形品 Molding ピン Pin | 66ナイロン (UL94V-0) 66Nylon(UL94V-0) 黄銅/錫めっき Brass / Tin plating |
| 端子 Terminal | プレス品 Stamping | リン青銅/錫めっき Phosphor Bronze / Tin plating |

特徴 FEATURE

- M/Fの嵌合はフリクションロックですが、サイドに係止を設け誤挿入防止構造となっています。
- Male and Female mating are friction lock, but it also has a latch on the side in order to prevent from mis-insertion.
- ピンブロックには最小と最大の極数表示があります。
- The "Pin Block" has a indication of minimum and maximum pole numbers.

車載コネクタ
Automotive Connector

防水コネクタ
Waterproof Connector

中継コネクタ
Wire to Wire Connector

基板コネクタ
PCB Connector

連続端子
Terminal

工具
Tool

索引
Index

車載コネクタ
Automotive Connector

防水コネクタ
Waterproof Connector

中継コネクタ
Wire to Wire Connector

基板コネクタ
PCB Connector

連続端子
Terminal

工具
Tool

索引
Index

2.5mm pitch

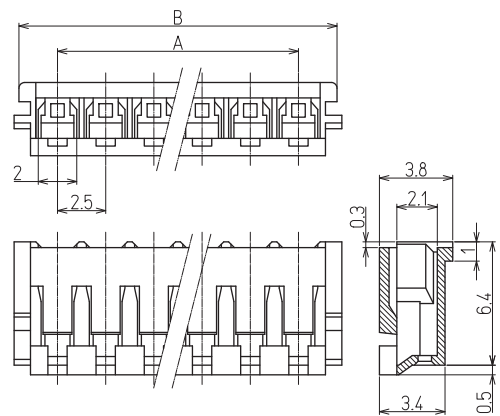


PI25 series

電線 対 基板 Wire to Board

ハウジング HOUSING

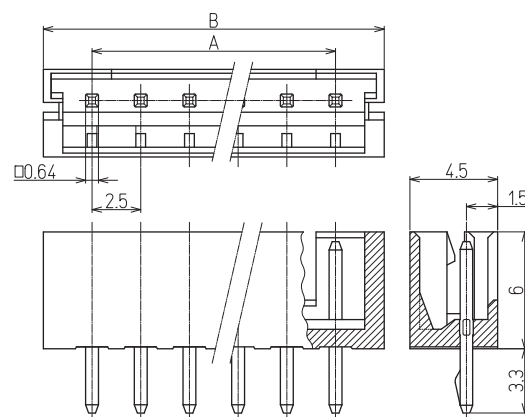
PI25C□□F



| 極数 Poles | 品番 Part No. | A | B | 包装数量 Package |
|-------------|----------------|------|------|-----------------|
| 02 | PI25C02F | 2.5 | 7.0 | 1,000 |
| 03 | PI25C03F | 5.0 | 9.5 | 1,000 |
| 04 | PI25C04F | 7.5 | 12.0 | 1,000 |
| 05 | PI25C05F | 10.0 | 14.5 | 1,000 |
| 06 | PI25C06F | 12.5 | 17.0 | 1,000 |
| 07 | PI25C07F | 15.0 | 19.5 | 1,000 |

ピンブロック PIN-BLOCK

PI25C□□M-1



| 極数 Poles | 品番 Part No. | A | B | 包装数量 Package |
|-------------|----------------|------|------|-----------------|
| 02 | PI25C02M-1 | 2.5 | 7.5 | 1,000 |
| 03 | PI25C03M-1 | 5.0 | 10.0 | 1,000 |
| 04 | PI25C04M-1 | 7.5 | 12.5 | 1,000 |
| 05 | PI25C05M-1 | 10.0 | 15.0 | 1,000 |
| 06 | PI25C06M-1 | 12.5 | 17.5 | 1,000 |
| 07 | PI25C07M-1 | 15.0 | 20.0 | 1,000 |

車載コネクタ
Automotive Connector

防水コネクタ
Waterproof Connector

中継コネクタ
Wire to Wire Connector

基板コネクタ
PCB Connector

連続端子
Terminal

工具
Tool

索引
Index

車載コネクタ
Automotive Connector

防水コネクタ
Waterproof Connector

中継コネクタ
Wire to Wire Connector

基板コネクタ
PCB Connector

連続端子
Terminal

工具
Tool

索引
Index