

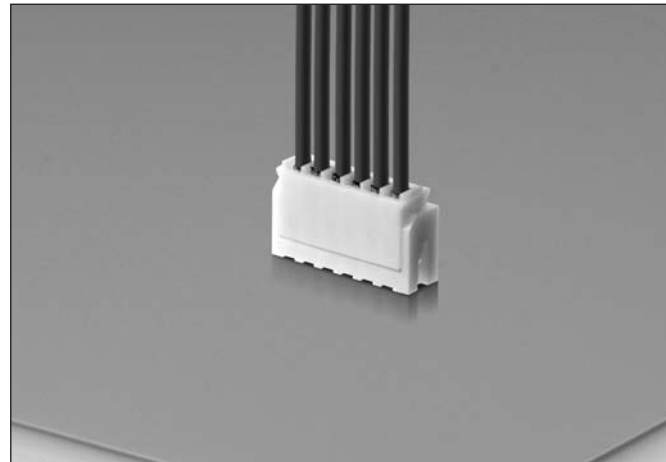
2.0mm pitch



PI22 series

電線 対 基板 Wire to Board

PI22 series



仕様 SPECIFICATION

極数 Poles	2 ~ 15P
ピッチ Pitch	2.0mm
定格電流 Rated Current	2A MAX. *
耐電圧 Withstand Voltage	AC800V r.m.s./min.
接触抵抗 Contact Resistance	10mΩ MAX.
絶縁抵抗 Insulation Resistance	100MΩ MIN. /DC500V
使用温度範囲 Temperature Range	-25°C ~ +85°C
適用基板厚 PCB Thickness	1.6mm

* 定格電流は、最大適用電線使用時になります。
* Above rated current shows when using the maximum wire size.

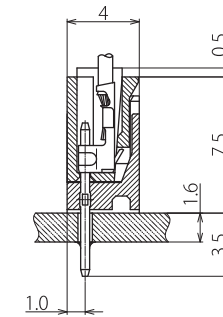
部品 PARTS 材質 MATERIALS

部品名 Parts	構成 Component parts	材質 Materials
Fハウジング F Housing	成形品 Molding	66ナイロン (UL94V-0) 66Nylon(UL94V-0)
ピンブロック Pin-Block	成形品 Molding ピン Pin	66ナイロン (UL94V-0) 66Nylon(UL94V-0) 黄銅/錫めっき Brass / Tin plating
端子 Terminal	プレス品 Stamping	リン青銅/錫めっき Phosphor Bronze / Tin plating

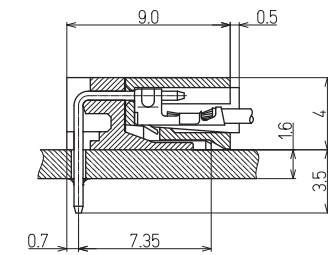
特徴 FEATURE

- M/Fの嵌合はフリクションロックですが、サイドに係止を設け誤挿入防止構造となっています。
- ハウジングには最小と最大の極数表示があります。
- 端子は集中2点接触方式により安定接触を維持。
- Male and Female mating are friction lock, but it also has a latch on the side in order to prevent from mis-insertion.
- The Housing has a indication of minimum and maximum pole numbers.
- The Terminal has 2 points contact system which enables stable contactability.

組立レイアウト ASSEMBLY LAYOUT

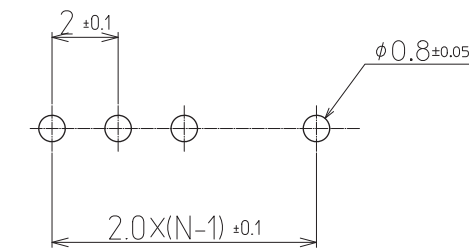


ストレート
Straight

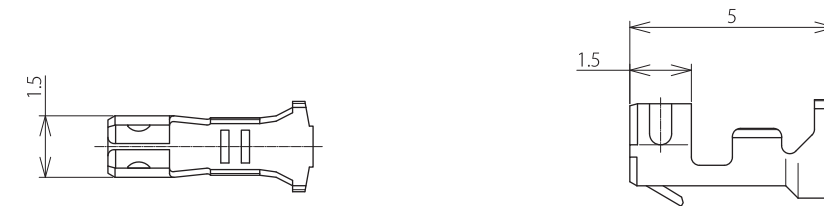


アングル
Right Angle

基板レイアウト PCB LAYOUT



端子 TERMINALS



品番 Part No.	ワイヤレンジ Wire range mm ² AWG	被覆外径 Ins. dia.	数量/ リール Quantity/Reel	備考 Remarks
F 705304-2M	0.05~0.21mm ² AWG#30~24	φ1.50 MAX.	10,000 × 7R	リン青銅 / Phosphor Bronze

車載コネクタ
Automotive Connector

防水コネクタ
Waterproof Connector

中継コネクタ
Wire to Wire Connector

基板コネクタ
PCB Connector

連続端子
Terminal

工具
Tool

索引
Index

車載コネクタ
Automotive Connector

防水コネクタ
Waterproof Connector

中継コネクタ
Wire to Wire Connector

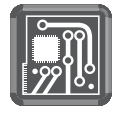
基板コネクタ
PCB Connector

連続端子
Terminal

工具
Tool

索引
Index

2.0mm pitch



基板コネクタ
PCB Connector

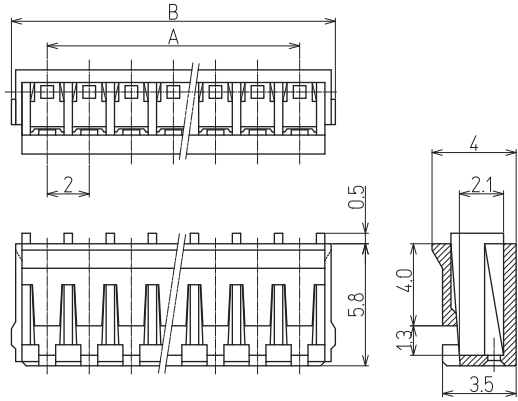
PI22 series

電線 対 基板 Wire to Board

PI22 series

ハウジング HOUSING

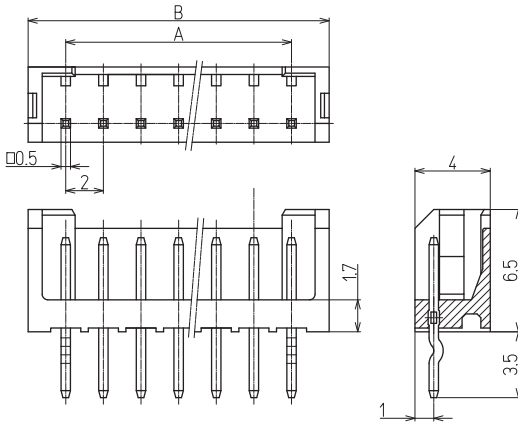
PI22A□□F



極数 Poles	品番 Part No.	A	B	包装数量 Package
02	PI22A02F	2.0	5.4	1,000
03	PI22A03F	4.0	7.4	1,000
04	PI22A04F	6.0	9.4	1,000
05	PI22A05F	8.0	11.4	1,000
06	PI22A06F	10.0	13.4	1,000
07	PI22A07F	12.0	15.4	1,000
08	PI22A08F	14.0	17.4	1,000
09	PI22A09F	16.0	19.4	1,000
10	PI22A10F	18.0	21.4	1,000
11	PI22A11F	20.0	23.4	1,000
12	PI22A12F	22.0	25.4	1,000
13	PI22A13F	24.0	27.4	1,000
14	PI22A14F	26.0	29.4	1,000
15	PI22A15F	28.0	31.4	1,000

ピンブロック (ストレートタイプ) PIN-BLOCK (Straight Type)

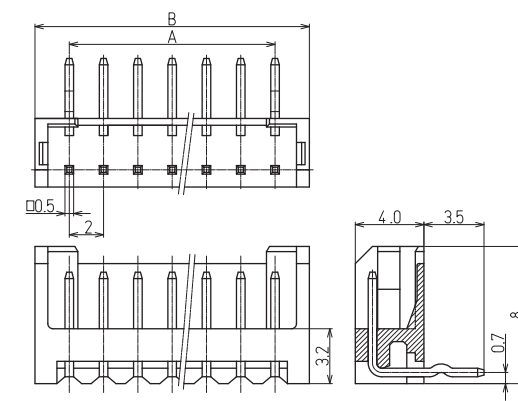
PI22A□□M



極数 Poles	品番 Part No.	A	B	包装数量 Package
02	PI22A02M	2.0	6.0	1,000
03	PI22A03M	4.0	8.0	1,000
04	PI22A04M	6.0	10.0	1,000
05	PI22A05M	8.0	12.0	1,000
06	PI22A06M	10.0	14.0	1,000
07	PI22A07M	12.0	16.0	1,000
08	PI22A08M	14.0	18.0	1,000
09	PI22A09M	16.0	20.0	500
10	PI22A10M	18.0	22.0	500
11	PI22A11M	20.0	24.0	500
12	PI22A12M	22.0	26.0	500
13	PI22A13M	24.0	28.0	500
14	PI22A14M	26.0	30.0	500
15	PI22A15M	28.0	32.0	500

ピンブロック (アングルタイプ) PIN-BLOCK (Right Angle Type)

PI22B□□M



極数 Poles	品番 Part No.	A	B	包装数量 Package
02	PI22B02M	2.0	6.0	1,000
03	PI22B03M	4.0	8.0	1,000
04	PI22B04M	6.0	10.0	1,000
05	PI22B05M	8.0	12.0	1,000
06	PI22B06M	10.0	14.0	1,000
07	PI22B07M	12.0	16.0	1,000
08	PI22B08M	14.0	18.0	1,000
09	PI22B09M	16.0	20.0	500
10	PI22B10M	18.0	22.0	500
11	PI22B11M	20.0	24.0	500
12	PI22B12M	22.0	26.0	500
13	PI22B13M	24.0	28.0	500
14	PI22B14M	26.0	30.0	500
15	PI22B15M	28.0	32.0	500

車載コネクタ
Automotive Connector

防水コネクタ
Waterproof Connector

中継コネクタ
Wire to Wire Connector

基板コネクタ
PCB Connector

連続端子
Terminal

工具
Tool

索引
Index

車載コネクタ
Automotive Connector

防水コネクタ
Waterproof Connector

中継コネクタ
Wire to Wire Connector

基板コネクタ
PCB Connector

連続端子
Terminal

工具
Tool

索引
Index