

2.0mm pitch



# PI07 series

電線 対 基板 Wire to Board

## 仕様 SPECIFICATION

極数 Poles	2 ~ 15P
ピッチ Pitch	2.0mm
定格電圧 Rated Voltage	100V
定格電流 Rated Current	2A MAX. *
耐電圧 Withstand Voltage	AC800V r.m.s./min.
接触抵抗 Contact Resistance	10mΩ MAX.
絶縁抵抗 Insulation Resistance	1000MΩ MIN. /DC500V
使用温度範囲 Temperature Range	-25°C ~ +85°C

\* 定格電流は、最大適用電線使用時にあります。  
\* Above rated current shows when using the maximum wire size.

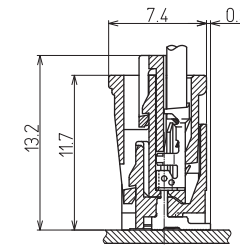
## 部品 PARTS 材質 MATERIALS

部品名 Parts	構成 Component parts	材質 Materials
Fハウジング F Housing	成形品 Molding	PBT (UL94V-0)
ピンブロック Pin-Block	成形品 Molding	ガラス入り46ナイロン(UL94V-0) 46Nylon with glass (UL94V-0)
	ピン Pin	黄銅/錫めっき Brass / Tin plating
端子 Terminal	プレス品 Stamping	リン青銅/錫めっき Phosphor Bronze / Tin plating

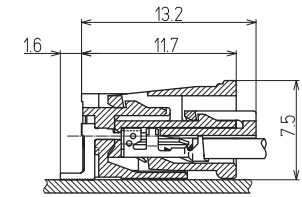
## 特徴 FEATURE

- 2.0mmピッチの表面実装タイプコネクタ。
- 2.0mm pitch SMT(Surface Mount Technology)Connector.
- ラッチロックによる確実なロック、信頼性の高い接触構造です。
- Structure with highly reliable contact offering firm Latch locking.

## 組立レイアウト ASSEMBLY LAYOUT

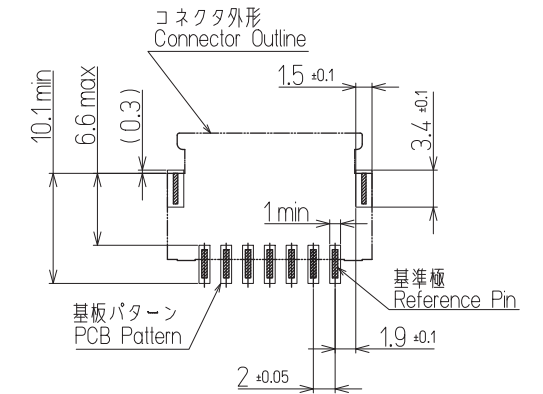
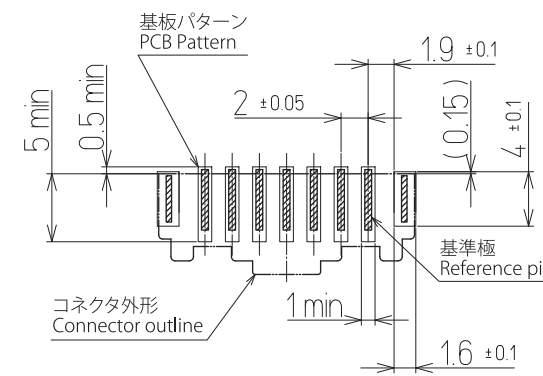


ストレート Straight

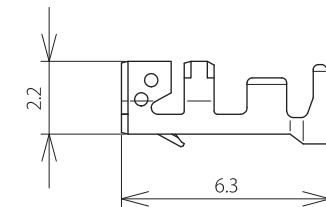
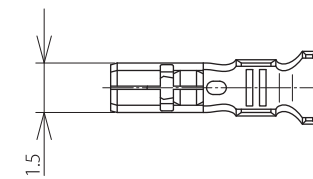


アングル Right Angle

## 基板レイアウト PCB LAYOUT



## 端子 TERMINALS



品番 Part No.	ワイヤレンジ Wire range mm <sup>2</sup> AWG	被覆外径 Ins. dia.	数量/ リール Quantity/Reel	備考 Remarks
F PI07C6-010A	0.13~0.33mm <sup>2</sup> AWG#26~22	φ1.50 MAX.	10,000 × 6R	リン青銅 Phosphor Bronze
F PI07C6-020A	0.08~0.21mm <sup>2</sup> AWG#28~24	φ1.50 MAX.	10,000 × 6R	リン青銅 Phosphor Bronze

車載コネクタ Automotive Connector

防水コネクタ Waterproof Connector

中継コネクタ Wire to Wire Connector

基板コネクタ PCB Connector

連続端子 Terminal

工具 Tool

索引 Index

索引 Index

索引 Index

2.0mm pitch



# PI07 series

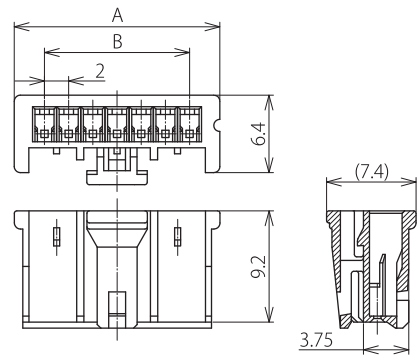
電線 対 基板 Wire to Board

PI07 series

## ハウジング HOUSING

### PI07H6 - □□ N0

#### PI07H6-□□N0

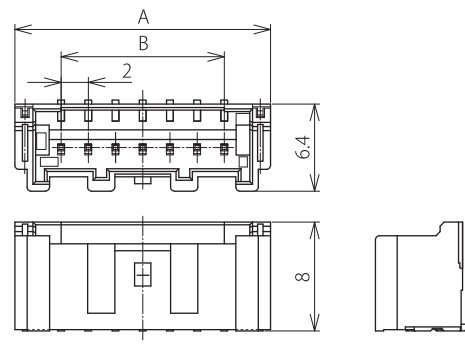


極数 Poles	品番 Part No.	A	B	包装数量 Package
02	PI07H6-02N0	7.0	2.0	1,000
03	PI07H6-03N0	9.0	4.0	1,000
04	PI07H6-04N0	11.0	6.0	1,000
05	PI07H6-05N0	13.0	8.0	1,000
06	PI07H6-06N0	15.0	10.0	1,000
07	PI07H6-07N0	17.0	12.0	1,000
08	PI07H6-08N0	19.0	14.0	1,000
09	PI07H6-09N0	21.0	16.0	1,000
10	PI07H6-10N0	23.0	18.0	1,000
11	PI07H6-11N0	25.0	20.0	1,000
12	PI07H6-12N0	27.0	22.0	1,000
13	PI07H6-13N0	29.0	24.0	1,000
14	PI07H6-14N0	31.0	26.0	1,000
15	PI07H6-15N0	33.0	28.0	1,000

## ピンブロック (ストレートタイプ) PIN-BLOCK (Straight Type)

### PI07T1 - □□ NA

#### PI07T1-□□NA



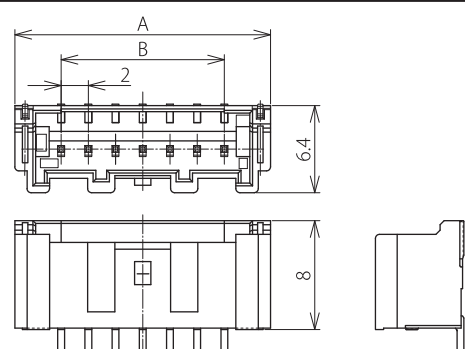
極数 Poles	品番 Part No.	A	B	包装数量 Package
02	PI07T1-02NA	8.8	2.0	700
03	PI07T1-03NA	10.8	4.0	700
04	PI07T1-04NA	12.8	6.0	700
05	PI07T1-05NA	14.8	8.0	700
06	PI07T1-06NA	16.8	10.0	700
07	PI07T1-07NA	18.8	12.0	700
08	PI07T1-08NA	20.8	14.0	700
09	PI07T1-09NA	22.8	16.0	700
10	PI07T1-10NA	24.8	18.0	700
11	PI07T1-11NA	26.8	20.0	700
12	PI07T1-12NA	28.8	22.0	700
13	PI07T1-13NA	30.8	24.0	700
14	PI07T1-14NA	32.8	26.0	700
15	PI07T1-15NA	34.8	28.0	700

★ ピンブロックはエンボステーピング包装となります。  
★ Pin-Block is emboss taping package.

## ピンブロック (アングルタイプ) PIN-BLOCK (Angle Type)

### PI07T3 - □□ NA

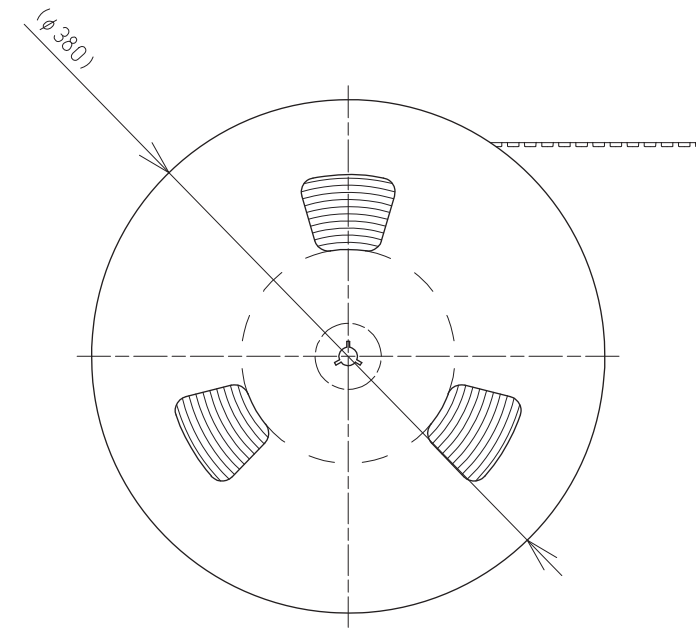
#### PI07T3-□□NA



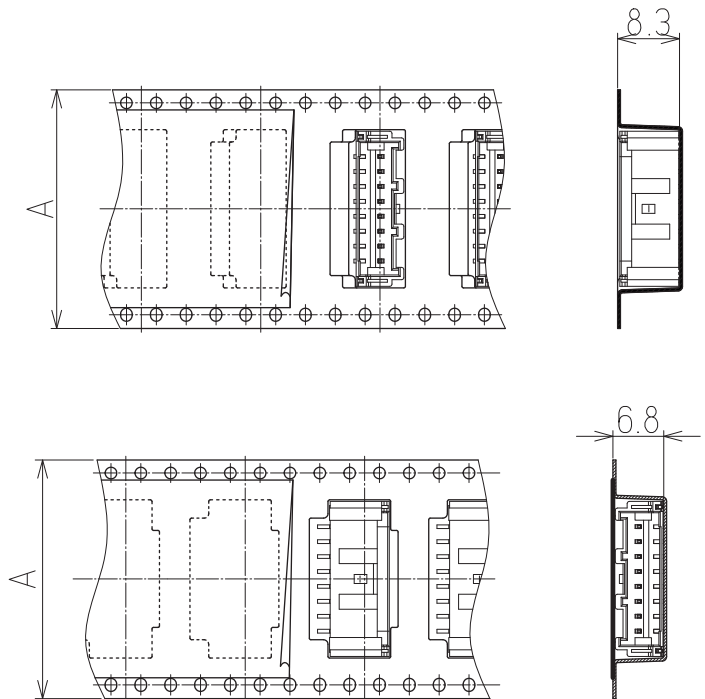
極数 Poles	品番 Part No.	A	B	包装数量 Package
02	PI07T3-02NA	8.8	2.0	800
03	PI07T3-03NA	10.8	4.0	800
04	PI07T3-04NA	12.8	6.0	800
05	PI07T3-05NA	14.8	8.0	800
06	PI07T3-06NA	16.8	10.0	800
07	PI07T3-07NA	18.8	12.0	800
08	PI07T3-08NA	20.8	14.0	800
09	PI07T3-09NA	22.8	16.0	800
10	PI07T3-10NA	24.8	18.0	800
11	PI07T3-11NA	26.8	20.0	800
12	PI07T3-12NA	28.8	22.0	800
13	PI07T3-13NA	30.8	24.0	800
14	PI07T3-14NA	32.8	26.0	800
15	PI07T3-15NA	34.8	28.0	800

★ ピンブロックはエンボステーピング包装となります。  
★ Pin-Block is emboss taping package.

## テーピング寸法 EMBOSSED TAPING REEL DIMENSIONS



極数 Poles	品番 Part No.		A
02	PI07T1-02NA	PI07T3-02NA	24
03	PI07T1-03NA	PI07T3-03NA	
04	PI07T1-04NA	PI07T3-04NA	
05	PI07T1-05NA	PI07T3-05NA	
06	PI07T1-06NA	PI07T3-06NA	32
07	PI07T1-07NA	PI07T3-07NA	
08	PI07T1-08NA	PI07T3-08NA	
09	PI07T1-09NA	PI07T3-09NA	
10	PI07T1-10NA	PI07T3-10NA	44
11	PI07T1-11NA	PI07T3-11NA	
12	PI07T1-12NA	PI07T3-12NA	
13	PI07T1-13NA	PI07T3-13NA	
14	PI07T1-14NA	PI07T3-14NA	
15	PI07T1-15NA	PI07T3-15NA	
			56



## 型番の見方 How to read part number

- ① 極数 /Poles : 02~15
- ② 色 /Color : N=標準色(ナチュラル)/Standard color(Natural)
- ③ 表面処理 /Plating : A=錫めっき/Tin plating

車載コネクタ Automotive Connector  
 防水コネクタ Waterproof Connector  
 中継コネクタ Wire to Wire Connector  
 基板コネクタ PCB Connector  
 連続端子 Terminal  
 工具 Tool  
 索引 Index

車載コネクタ Automotive Connector  
 防水コネクタ Waterproof Connector  
 中継コネクタ Wire to Wire Connector  
 基板コネクタ PCB Connector  
 連続端子 Terminal  
 工具 Tool  
 索引 Index