

2.5mm pitch

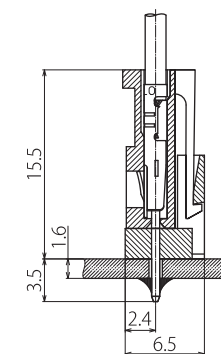


PI-011 series

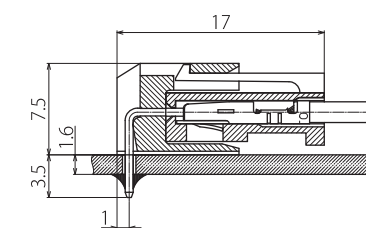
電線 対 基板 Wire to Board

PI-011 series

組立レイアウト ASSEMBLY LAYOUT

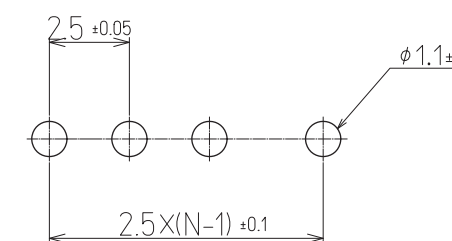


ストレート
Straight

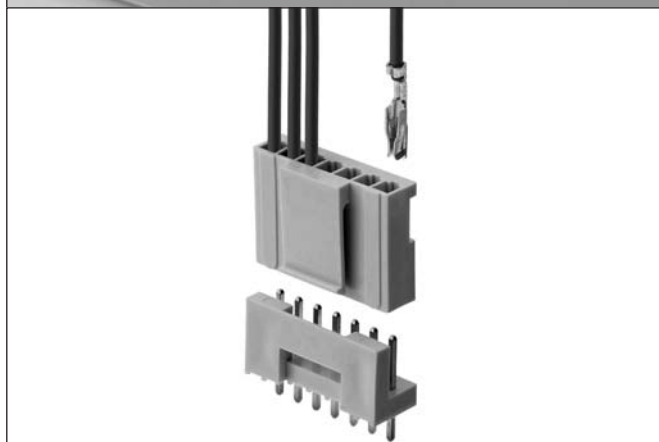
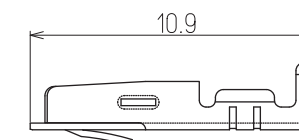
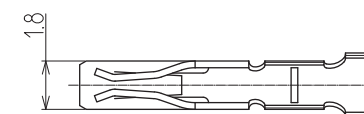


アングル
Right Angle

基板レイアウト PCB LAYOUT



端子 TERMINALS



仕様 SPECIFICATION

極数 Poles	2 ~ 13P
ピッチ Pitch	2.5mm
定格電圧 Rated Voltage	250V
定格電流 Rated Current	3A MAX. *
耐電圧 Withstand Voltage	AC1000V r.m.s./min.
接触抵抗 Contact Resistance	10mΩ MAX.
絶縁抵抗 Insulation Resistance	1000MΩ MIN. /DC500V
使用温度範囲 Temperature Range	-35°C ~ +125°C
適用基板厚 PCB Thickness	1.6mm

* 定格電流は、最大適用電線使用時にあります。
* Above rated current shows when using the maximum wire size.

部品 PARTS 材質 MATERIALS

部品名 Parts	構成 Component parts	材質 Materials
Fハウジング F Housing	成形品 Molding	ガラス入りPBT (UL94V-0) PBT with glass (UL94V-0)
ピンブロック Pin-Block	成形品 Molding	ガラス入りPBT (UL94V-0) PBT with glass (UL94V-0)
	ピン Pin	黄銅/錫めっき Brass / Tin plating
端子 Terminal	プレス品 Stamping	リン青銅/錫めっき Phosphor Bronze / Tin plating

特徴 FEATURE

- ガラス入りPBTを使用し、125°Cに対応。
- 基板のピッチを変えずに並列して使用できる設計。
- ラッチロックのしっかりした構造です。
- 端子には耐クリープ性良好なリン青銅を使用。
- Glass filled PBT, endure under 125°C.
- Needless to change the pitch of PCB which enables parallel design.
- Latch lock design with solid structure.
- Good creep resistance material Phosphor Bronze are used at this Terminal.

品番 Part No.	ワイヤレンジ Wire range mm ² AWG	被覆外径 Ins. dia.	数量/リール Quantity/Reel	備考 Remarks
F 702062-2M	0.05~0.33mm ² AWG#30~22	φ1.70 MAX.	20,000 × 5R	リン青銅 / Phosphor Bronze
F 702092-2M	0.13~0.33mm ² AWG#26~22	φ1.70 MAX.	10,000 × 5R	リン青銅 / Phosphor Bronze

Automotive Connector
車載コネクタ

Waterproof Connector
防水コネクタ

Wire to Wire Connector
中継コネクタ

PCB Connector
基板コネクタ

Terminal
連続端子

Tool
工具

Index
索引

Automotive Connector
車載コネクタ

Waterproof Connector
防水コネクタ

Wire to Wire Connector
中継コネクタ

PCB Connector
基板コネクタ

Terminal
連続端子

Tool
工具

Index
索引

2.5mm pitch



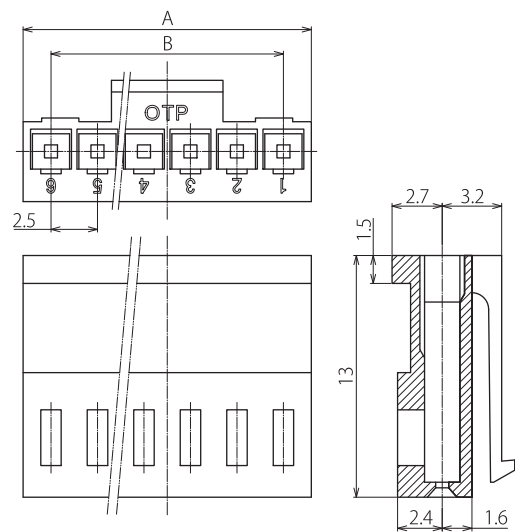
PI-011 series

電線 対 基板 Wire to Board

PI-011 series

ハウジング HOUSING

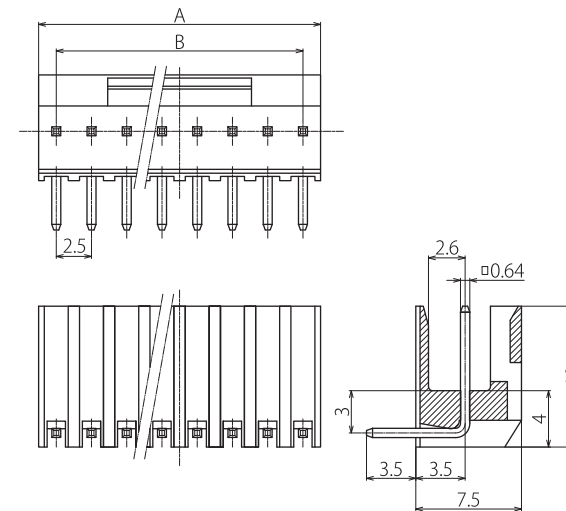
PI-011-□□F



極数 Poles	品番 Part No.	A	B	包装数量 Package
02	PI-011-02F	5.5	2.5	1,000
03	PI-011-03F	8.0	5.0	1,000
04	PI-011-04F	10.5	7.5	1,000
05	PI-011-05F	13.0	10.0	1,000
06	PI-011-06F	15.5	12.5	1,000
07	PI-011-07F	18.0	15.0	1,000
08	PI-011-08F	20.5	17.5	1,000
09	PI-011-09F	23.0	20.0	1,000
10	PI-011-10F	25.5	22.5	1,000
11	PI-011-11F	28.0	25.0	1,000
12	PI-011-12F	30.5	27.5	1,000
13	PI-011-13F	33.0	30.0	1,000

ピンブロック (アングルタイプ) PIN-BLOCK (Right Angle Type)

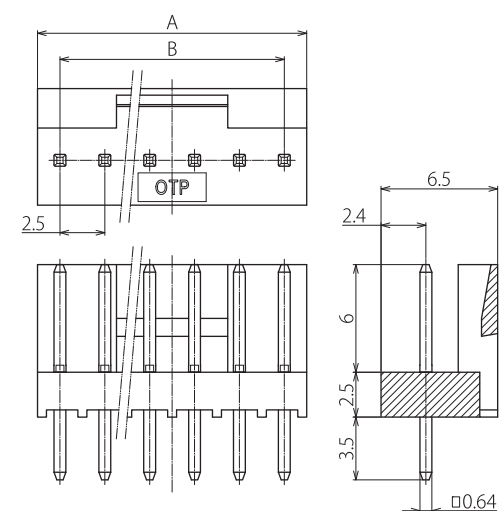
PI-021-□□M



極数 Poles	品番 Part No.	A	B	包装数量 Package
02	PI-021-02M	5.0	2.5	1,000
03	PI-021-03M	7.5	5.0	1,000
04	PI-021-04M	10.0	7.5	1,000
05	PI-021-05M	12.5	10.0	1,000
06	PI-021-06M	15.0	12.5	1,000
07	PI-021-07M	17.5	15.0	1,000
08	PI-021-08M	20.0	17.5	1,000
09	PI-021-09M	22.5	20.0	500
10	PI-021-10M	25.0	22.5	500
11	PI-021-11M	27.5	25.0	500
12	PI-021-12M	30.0	27.5	500
13	PI-021-13M	32.5	30.0	500

ピンブロック (ストレートタイプ) PIN-BLOCK (Straight Type)

PI-011-□□M



極数 Poles	品番 Part No.	A	B	包装数量 Package
02	PI-011-02M	5.0	2.5	1,000
03	PI-011-03M	7.5	5.0	1,000
04	PI-011-04M	10.0	7.5	1,000
05	PI-011-05M	12.5	10.0	1,000
06	PI-011-06M	15.0	12.5	1,000
07	PI-011-07M	17.5	15.0	1,000
08	PI-011-08M	20.0	17.5	1,000
09	PI-011-09M	22.5	20.0	500
10	PI-011-10M	25.0	22.5	500
11	PI-011-11M	27.5	25.0	500
12	PI-011-12M	30.0	27.5	500
13	PI-011-13M	32.5	30.0	500

車載コネクタ
Automotive Connector

防水コネクタ
Waterproof Connector

中継コネクタ
Wire to Wire Connector

基板コネクタ
PCB Connector

連続端子
Terminal

工具
Tool

索引
Index

車載コネクタ
Automotive Connector

防水コネクタ
Waterproof Connector

中継コネクタ
Wire to Wire Connector

基板コネクタ
PCB Connector

連続端子
Terminal

工具
Tool

索引
Index