

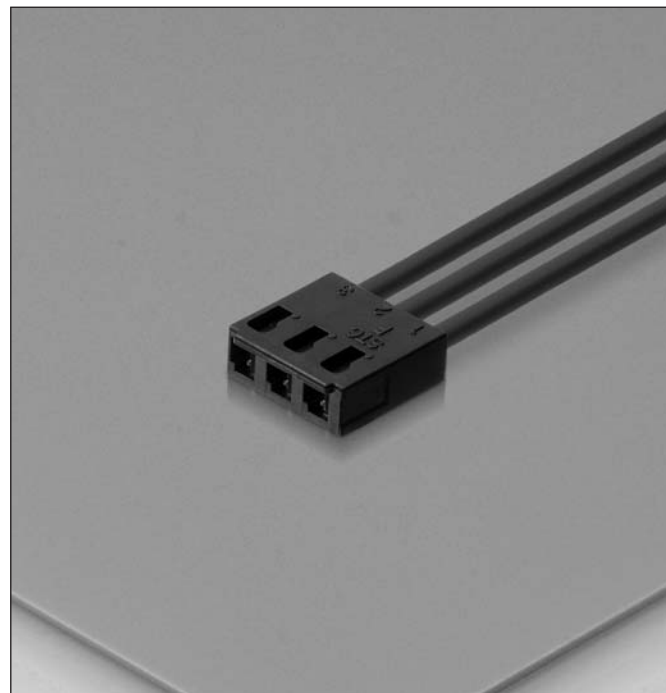
2.5mm pitch



BL03 series

ボードイン Board in

BL03 series



仕様 SPECIFICATION

極数 Poles	2~7P
ピッチ Pitch	2.5mm
定格電圧 Rated Voltage	250V
定格電流 Rated Current	4A MAX.*
耐電圧 Withstand Voltage	AC500V r.m.s./min.
接触抵抗 Contact Resistance	5mΩ MAX.
絶縁抵抗 Insulation Resistance	1000MΩ MIN./DC500V
使用温度範囲 Temperature Range	-40°C ~ +125°C
適用基板厚 PCB Thickness	1.2mm, 1.6mm

* 定格電流は、最大適用電線使用時になります。
* Above rated current shows when using the maximum wire size.

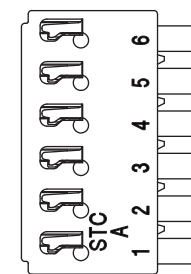
部品 PARTS 材質 MATERIALS

部品名 Parts	構成 Component parts	材質 Materials
ハウジング Housing	成形品 Molding	ガラス入りPBT (UL94HB) PBT with glass (UL94HB)
端子 Terminal	プレス品 Stamping	黄銅/錫めっき Brass / Tin plating

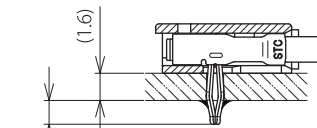
特徴 FEATURE

- 2.5mmピッチでライトアングル。
- 高さ2.9mm、奥行き7.6mmのロータイプ。
- ハウジング材料にPBT/UL94HBを使用し耐熱125°C対応。(耐熱電線使用時)
- 端子の係止はハウジングランスで確実にロックします。
- 2.5mm pitch right angle Connector.
- Low height design, height 2.9mm and depth 7.6mm.
- PBT/UL94HB is applied on this Housing material and able to heat resist up to 125°C. (When using heat resist wire)
- Terminal retention by Housing lance enables sure lock.

組立レイアウト ASSEMBLY LAYOUT

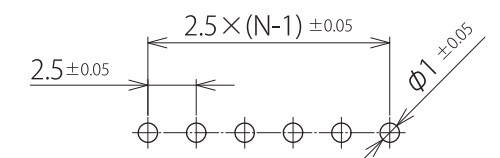


上面 Top View

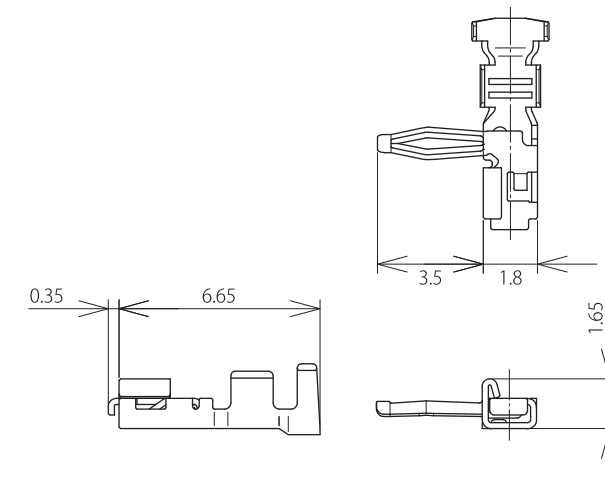


側面 Side View

基板レイアウト PCB LAYOUT



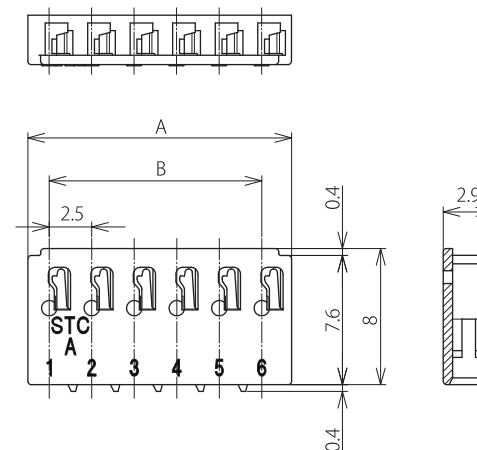
端子 TERMINALS



品番 Part No.	ワイヤレンジ Wire range mm ² AWG	被覆外径 Ins. dia.	数量/ リール Quantity/ Reel	備考 Remarks
M BL03C5-010A	0.30~0.50mm ² AWG#22~20	φ1.70 MAX.	9,000 × 6R	黄銅 Brass

ハウジング HOUSING

BL03H5-□□B0



極数 Poles	品番 Part No.	A	B	包装数量 Package
2	BL03H5-02B0	5.5	2.5	1,000
3	BL03H5-03B0	8.0	5.0	1,000
4	BL03H5-04B0	10.5	7.5	1,000
5	BL03H5-05B0	13.0	10.0	1,000
6	BL03H5-06B0	15.5	12.5	1,000
7	BL03H5-07B0	18.0	15.0	1,000

車載コネクタ Automotive Connector

防水コネクタ Waterproof Connector

中継コネクタ Wire to Wire Connector

基板コネクタ PCB Connector

連続端子 Terminal

工具 Tool

索引 Index

車載コネクタ Automotive Connector

防水コネクタ Waterproof Connector

中継コネクタ Wire to Wire Connector

基板コネクタ PCB Connector

連続端子 Terminal

工具 Tool

索引 Index